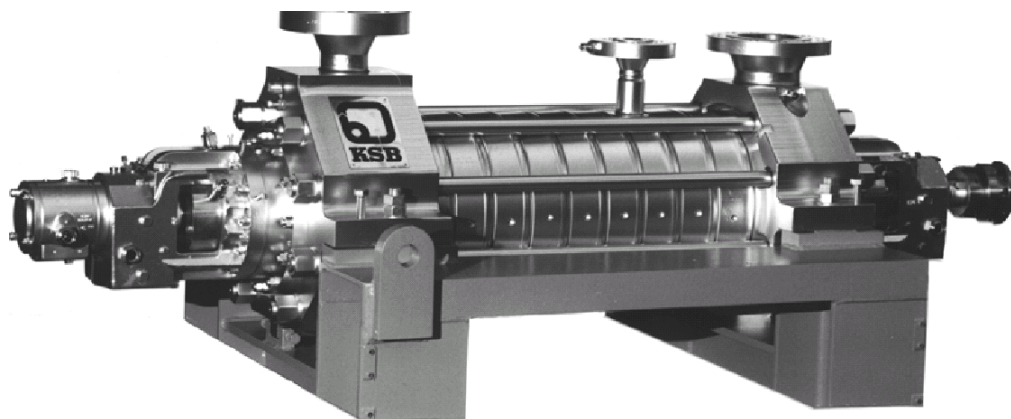


## Центробежный насос высокого давления



Типоразмеры 4 - 6

### Области применения

- В качестве питательных насосов для перекачивания питательной воды и в качестве конденсатных насосов для перекачивания конденсата на электростанциях и в промышленных установках
- Создание высокого давления в водоструйных установках высокого давления для, например, водоструйной механической обработки под давлением, в декортационных машинах и при очистке поверхностей от окалины и шлака, в снежных пушках для снегообразования.

### Конструкция

Горизонтальный секционный насос с поперечным разъемом корпуса, с радиальными рабочими колесами, многоступенчатый возможен двухпоточный вход. Ступени герметически отделены друг от друга металлическими торцевыми уплотнительными поверхностями и стянуты болтами.

### Эксплуатационные данные

Подача при макс. частоте вращения	Q до 320 л/с
Напор	H до 3400 м
Температура перекачиваемой среды	t до 200°C
Давление во всасывающей линии	ps до 30 бар
Давление в напорной линии	pd до 340 бар
Частота вращения	n до 7000 об/мин

### **Опорная лапа насоса, расположение / позиция**

Всасывающий корпус, напорный корпус, центр оси.

### **Радиально-упорный подшипник. Смазка**

Подшипник качения неохлаждаемый, кольцевая смазка.

Подшипник качения охлаждаемый, кольцевая смазка.

Подшипник скольжения неохлаждаемый, кольцевая смазка.

Подшипник скольжения охлаждаемый, кольцевая смазка.

Подшипник скольжения с принудительной смазкой.

### **Осевой упорный подшипник. Смазка**

Подшипник скольжения с принудительной смазкой.

### **Разгрузочное устройство**

Компенсация осевого усилия посредством гидравлического компенсационного устройства, установленного на напорной стороне. Разгрузка осуществляется за счет разгрузочного диска или сдвоенного разгрузочного поршня.

### **Уплотнение вала**

Сальниковое уплотнение охлаждаемое.

Торцовое уплотнение с поверхностным охлаждением, охлаждаемым контркольцом, с инжекционным или циркуляционным охлаждением.

Торцовое уплотнение, включая защитную втулку вала и уплотняющую крышку, может быть заменена без последующих доработок.

### **Расположение патрубков**

Всасывающий патрубок: радиальный, направленный вертикально вверх или вертикально вниз

Напорный патрубок: радиальный, направленный вертикально вверх

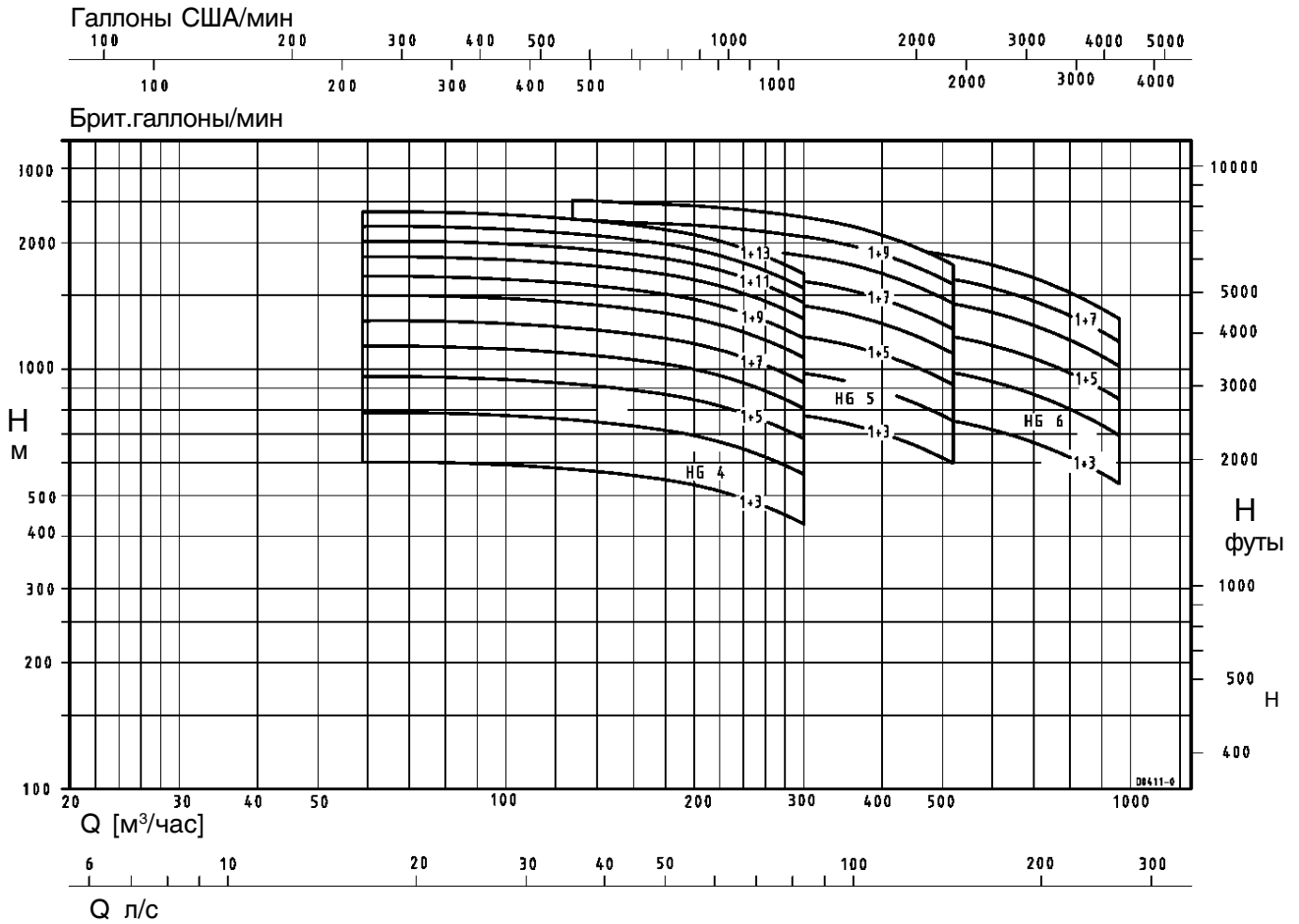
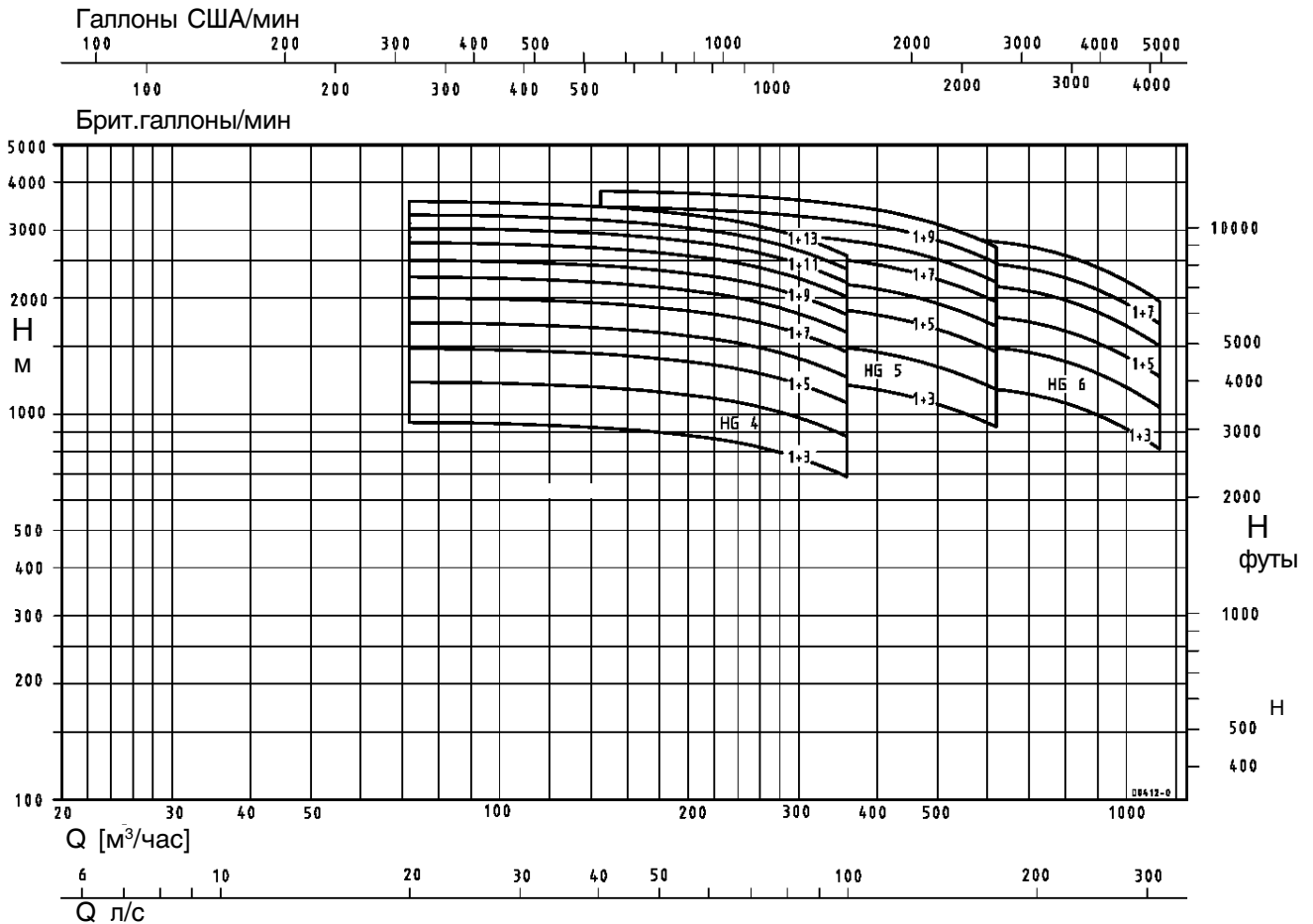
Отводной патрубок: радиальный на всех корпусах ступеней (за исключением корпуса первой ступени) направленный в различных направлениях согласно запросу

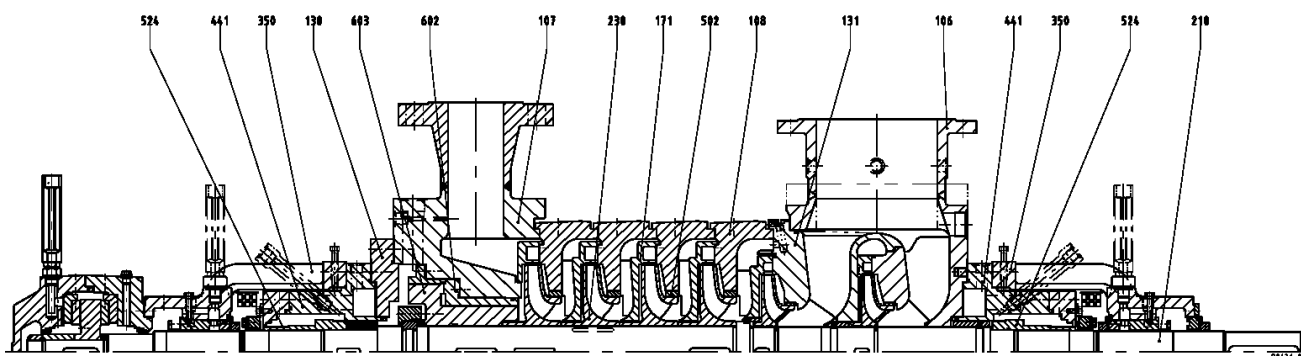
### **Фланцы**

Присоединительные размеры в соответствии со стандартами EN или ASME.

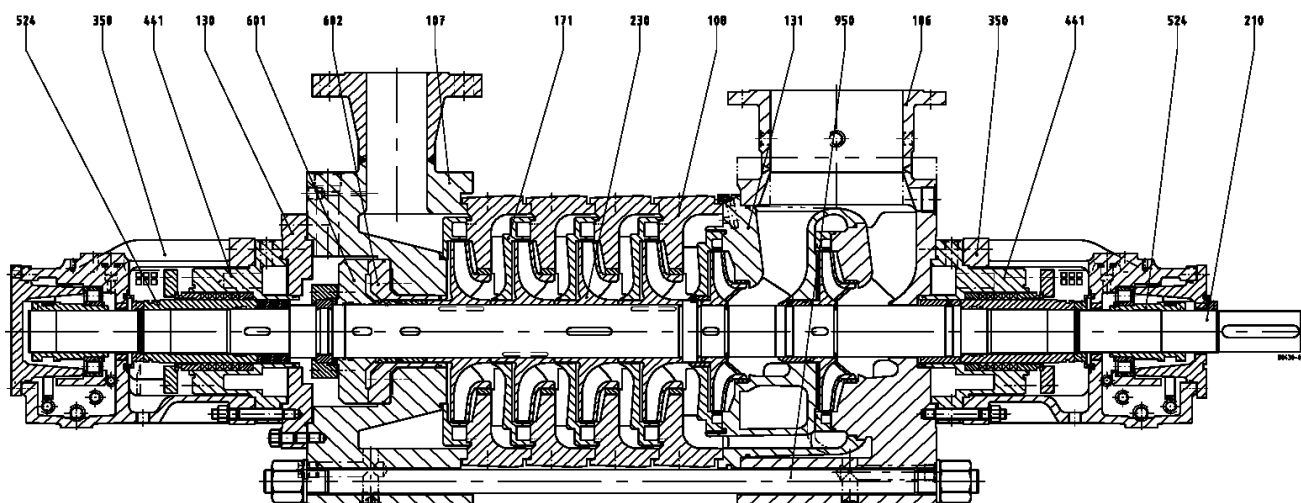
### **Привод**

Непосредственный привод от электродвигателя, турбины или двигателя внутреннего сгорания или опосредованно через редуктор, гидравлическую регулируемую муфту или регулируемую редукторную муфту.

**Характеристики насоса 50 Гц  $n = 2950$  об/мин**

**Характеристики насоса 60 Гц  $n = 3550$  об/мин**


**Спецификация деталей**


Пример: подшипник скольжения, разгрузочный поршень, торцовое уплотнение охлаждаемое, осевой упорный подшипник скольжения с самоустанавливающимися сегментными вкладышами



Пример: подшипник качения, разгрузочный диск, сальниковое уплотнение охлаждаемое

Возможны технические изменения

XBS

**Материалы**

Номер детали	Наименование	Выбор материала	
		HGB	HGC
106	Всасывающий корпус	Хромистая сталь	Хромистая сталь
107	Напорный корпус	Хромистая сталь	Хромистая сталь
108	Корпус ступени	Хромистая сталь	Хромистая сталь
130	Часть корпуса	Хромистая сталь	Хромистая сталь
131	Направляющее кольцо	Стальное литье, литье из хромистой стали	
171	Направляющий аппарат	Хромистая сталь	
210	Вал	Хромистая сталь	
230	Рабочее колесо	Хромистая сталь	
350	Корпус подшипника	Серый чугун	
441	Корпус уплотнения	Хромистая сталь	
502	Щелевое кольцо	Хромистая сталь	
524	Защитная втулка вала	Хромистая сталь	
601	Разгрузочный диск	Хромистая сталь	
602	Разгрузочный контрдиск	Хромистая сталь	
603	Разгрузочный поршень	Хромистая сталь	
905	Стяжной соединительный болт	Сталь, улучшенная термообработкой	

01.03.2011

1850.12/02-60