



Насос для масляного теплоносителя

герметичный, с магнитной муфтой
в соответствии с Директивой 94/9/EG

Заводской номер: _____

Типоряд: _____

⚠ Данное Руководство по эксплуатации содержит важные инструкции и указания. Пожалуйста, ознакомьтесь с ним перед тем, как приступить к монтажу, подключению к электросети и пуску насоса в эксплуатацию.

⚠ Руководство по эксплуатации следует хранить вблизи агрегата или на агрегате.

Содержание

	Стр.		Стр.
1 Общие положения	4	6 Пуск в эксплуатацию/прекращение работы	11
2 Техника безопасности	4	6.1 Первый пуск в эксплуатацию	11
2.1 Маркировка предписаний по технике безопасности в руководстве	4	6.1.1 Заливка насоса и контроль	11
2.2 Квалификация и обучение персонала	4	6.1.2 Развоздушивание и заливка защитного стакана и радиатора	11
2.3 Последствия несоблюдения требований безопасности	4	6.1.3 Проверка направления вращения	12
2.4 Безопасная работа	4	6.1.4 Чистка трубопроводной системы установки	12
2.5 Предписания по технике безопасности для пользователя и обслуживающего персонала	5	6.1.5 Пусковой фильтр	12
2.6 Предписания по технике безопасности при проведении работ по техническому обслуживанию, профилактическим осмотрам и монтажу	5	6.1.6 Включение	12
2.7 Самостоятельное изменение инструкции и изготовление запасных частей	5	6.1.7 Выключение	12
2.8 Недопустимые условия эксплуатации	5	6.1.8 Растянутый пуск насоса	13
2.9 Взрывозащита	5	6.2 Пределы рабочей области	13
2.9.1 Заливка агрегата	5	6.2.1 Температура перекачиваемой жидкости, температура окружающей среды, температура хранения	13
2.9.2 Особые режимы эксплуатации	5	6.2.2 Частота включения	13
2.9.3 Маркировка	5	6.2.3 Плотность перекачиваемой жидкости	13
2.9.4 Контроль направления вращения (см. также 6.1.3)	5	6.2.4 Вентилятор	13
2.9.5 Условия эксплуатации насоса	6	6.2.5 Минимальная подача насоса	13
2.9.6 Пределы допустимых температур	6	6.2.6 Минимально допустимые частоты вращения	13
2.9.7 Техническое обслуживание	6	6.3 Прекращение работы/хранение/консервация	13
3 Транспортировка и промежуточное хранение	6	6.3.1 Хранение новых насосов	13
3.1 Транспортировка	6	6.3.2 Мероприятия при длительной остановке насосов	13
3.2 Промежуточное хранение (хранение в помещении) / консервация	7	6.4 Повторный пуск в эксплуатацию после хранения	13
4 Описание изделия и принадлежностей	7	7 Техническое обслуживание и смазка	14
4.1 Описание	7	7.1 Общие указания	14
4.2 Условное обозначение	7	7.2 Техническое обслуживание/профилактические осмотры	14
4.3 Конструктивное исполнение насоса	7	7.2.1 Эксплуатационный контроль	14
4.3.1 Подшипниковый узел	7	7.2.2 Смазка подшипников	14
4.3.2 Материал исполнения	7	7.3 Опорожнение насоса/утилизация отходов	14
4.3.3 Контроллеры	7	7.4 Демонтаж	14
4.4 Допустимые силы и моменты, действующие на патрубки насоса	8	7.4.1 Основные предписания и указания	14
4.5 Ожидаемые шумовые характеристики	8	7.4.2 Общая разборка	14
4.6 Принадлежности	8	7.5 Повторная сборка	15
5 Установка / монтаж	8	7.5.1 Общие указания	15
5.1 Указания по технике безопасности	8	7.5.2 Общая сборка	15
5.2 Проверка перед началом установки	9	7.5.3 Моменты затяжки	16
5.3 Установка насосного агрегата	9	7.6 Запасные части	16
5.3.1 Центровка насоса и двигателя	9	7.6.1 Рекомендованное количество запасных частей для двухлетней эксплуатации	17
5.3.2 Место установки	10	7.6.2 Взаимозаменяемость деталей	18
5.4 Присоединение трубопроводов	10	8 Возможные неисправности, их причины и устранение	20
5.5 Конечный контроль	10	9 Чертеж общего вида и спецификация деталей	22
5.6 Ограждение муфты	11		
5.7 Электрическое подсоединение	11		
5.7.1 Подсоединение двигателя	11		

Предметный указатель

	Пункт	Стр.		Пункт	Стр.
Безопасная работа	2.4	4	Пределы допустимых температур	2.9.6	6
Вентилятор	6.2.4	13	Пределы рабочей области	6.2	13
Взаимозаменяемость деталей	7.6.2	18	Предписания по технике безопасности для пользователя и обслуживающего персонала	2.5	5
Взрывозащита	2.9	5	Предписания по технике безопасности при проведении работ по техническому обслуживанию, профилактическим осмотрам и монтажу	2.6	5
Включение	6.1.6	12	Прекращение работы/хранение/консервация	6.3	13
Возможные неисправности, их причины и устранение	8	20	Принадлежности	4.6	8
Выключение	6.1.7	12	Присоединение трубопроводов	5.4	10
Демонтаж	7.4	14	Проверка направления вращения	6.1.3	12
Допустимые силы и моменты, действующие на патрубки насоса	4.4	8	Проверка перед началом установки	5.2	9
Заливка агрегата	2.9.1	5	Промежуточное хранение (хранение в помещении) / консервация	3.2	7
Заливка насоса и контроль	6.1.1	11	Пуск в эксплуатацию/прекращение работы	6	11
Запасные части	7.6	16	Пусковой фильтр	6.1.5	12
Квалификация и обучение персонала	2.2	4	Развоздушивание и заливка защитного стакана и радиатора	6.1.2	11
Конечный контроль	5.5	10	Растянутый пуск насоса	6.1.8	13
Конструктивное исполнение насоса	4.3	7	Рекомендуемое количество запасных частей для двухлетней эксплуатации	7.6.1	17
Контроллеры	4.3.3	7	Самостоятельное изменение инструкции и изготовление запасных частей	2.7	5
Контроль направления вращения (см. также 6.1.3)	2.9.4	5	Смазка подшипников	7.2.2	14
Маркировка	2.9.3	5	Температура перекачиваемой жидкости, температура окружающей среды, температура хранения	6.2.1	13
Маркировка предписаний по технике безопасности в руководстве	2.1	4	Техника безопасности	2	4
Материал исполнения	4.3.2	7	Техническое обслуживание	2.9.7	6
Мероприятия при длительной остановке насосов	6.3.2	13	Техническое обслуживание/профилактические осмотры	7.2	14
Место установки	5.3.2	10	Техническое обслуживание и смазка	7	14
Минимальная подача насоса	6.2.5	13	Транспортировка	3.1	6
Минимально допустимые частоты вращения	6.2.6	13	Транспортировка и промежуточное хранение	3	6
Моменты затяжки	7.5.3	16	Указания по технике безопасности	5.1	8
Недопустимые условия эксплуатации	2.8	5	Условия эксплуатации насоса	2.9.5	6
Общая разборка	7.4.2	14	Условное обозначение	4.2	7
Общая сборка	7.5.2	15	Установка / монтаж	5	8
Общие положения	1	4	Установка насосного агрегата	5.3	9
Общие указания	7.1/ 7.5.1	14/ 15	Хранение новых насосов	6.3.1	13
Ограждение муфты	5.6	11	Центровка насоса и двигателя	5.3.1	9
Ожидаемые шумовые характеристики	4.5	8	Частота включения	6.2.2	13
Описание	4.1	7	Чертеж общего вида и спецификация деталей	9	22
Описание изделия и принадлежностей	4	7	Чистка трубопроводной системы установки	6.1.4	12
Опорожнение насоса/утилизация отходов	7.3	14	Эксплуатационный контроль	7.2.1	14
Особые режимы эксплуатации	2.9.2	5	Электрическое подключение	5.7	11
Основные предписания и указания	7.4.1	14			
Первый пуск в эксплуатацию	6.1	11			
Плотность перекачиваемой жидкости	6.2.3	13			
Повторная сборка	7.5	15			
Повторный пуск в эксплуатацию после хранения	6.4	13			
Последствия несоблюдения требований безопасности	2.3	4			
Подсоединение двигателя	5.7.1	11			
Подшипниковый узел	4.3.1	7			

1 Общие положения


ВНИМАНИЕ Данный насос фирмы KSB сконструирован в соответствии с последними достижениями техники, весьма тщательно изготовлен и подвергался контролю качества на всех стадиях производства. Настоящее руководство должно облегчить вам ознакомление с насосом и использование его в соответствии с непосредственным назначением.


В руководстве содержатся важные указания, которые помогут вам безопасно, правильно и экономично использовать насос. Соблюдение указаний руководства необходимо для того, чтобы обеспечить высокую эксплуатационную надежность и длительный срок службы насоса и предотвращать опасность для обслуживающего персонала.

В руководстве не учитываются требования местных правил и предписаний, за соблюдение которых, в том числе и привлекаемым монтажным персоналом, несет ответственность пользователь.

 Этот агрегат нельзя использовать в условиях, когда эксплуатационные параметры превышают значения, указанные в технической документации в отношении перекачиваемой жидкости, подачи насоса, частоты вращения, плотности жидкости, давления и температуры, а также мощности электродвигателя или других показателей, приводимых в настоящем руководстве или договорной документации, в противном случае требуется консультация с изготовителем. На заводской табличке насоса указываются типоряд / типоразмер, важнейшие технические параметры и заводской номер, которые следует всегда указывать при запросах, последующих заказах оборудования и особенно при заказе запасных частей. При возникновении потребности в дополнительной информации или дополнительных указаниях, а также в случаях повреждений насоса обращайтесь, пожалуйста, в ближайшее учреждение фирмы KSB.

Ожидаемые шумовые характеристики насоса приведены в п.4.5.

 Лицам с кардиостимулятором в связи с сильным магнитным полем запрещается находиться вблизи насоса.

 Перед обратной доставкой агрегата из-за возможных опасностей (как при транспортировке, так и при использовании) следует обратить особое внимание на основные реписания и указания в разд. 7.4.1!

2 Техника безопасности

Данное руководство содержит основные предписания, которые необходимо соблюдать при установке, эксплуатации и ремонте агрегата. Поэтому руководство по эксплуатации должно быть обязательно прочитано обслуживающим персоналом перед монтажом и пуском в эксплуатацию и постоянно находиться на месте эксплуатации.

Следует соблюдать не только общие правила безопасности, приведенные в данном основном разделе "Техника безопасности", но и специальные указания по технике безопасности, приводимые в других разделах, в особенности указания по применению электрооборудования во взрывоопасных зонах в п. 2.9.

2.1 Маркировка предписаний в руководстве по эксплуатации

Содержащиеся в настоящем руководстве указания по технике безопасности, несоблюдение которых может привести к опасности для обслуживающего персонала, отмечены в тексте руководства знаком общей опасности:



обозначение по ISO 7000 - 0434, предупреждения об опасном электрическом напряжении отмечены символом:



обозначение по IEC 417 - 5036, а указания, относящиеся к взрывозащищенному оборудованию - знаком:



Указания по технике безопасности, несоблюдение которых может вызвать повреждение насоса или нарушение нормального режима его работы, обозначены словом

ВНИМАНИЕ

Если для лиц с кардиостимулятором существует опасность, вызываемая, например, сильным магнитным полем, то в тексте руководства приводится следующий предупреждающий знак



Указания в виде надписей, нанесенных непосредственно на агрегате, например,

- направление вращения
 - обозначения всех подсоединений трубопроводов для жидкости
- должны безусловно выполняться и всегда содержаться в читаемом состоянии.

2.2 Квалификация и обучение персонала

Персонал, занятый обслуживанием, техническим уходом, ремонтом и монтажом агрегата, должен обладать соответствующей квалификацией.

Область ответственности, компетенция и контроль за персоналом должны быть в точности определены стороной, эксплуатирующей агрегат. Если персонал не владеет необходимыми знаниями, то следует организовать его обучение. По желанию заказчика обучение может быть проведено изготовителем или поставщиком. Также следует удостовериться в том, что содержание руководства было полностью усвоено персоналом.

2.3 Последствия несоблюдения требований безопасности

Несоблюдение указаний по технике безопасности может привести к угрозе для здоровья и жизни обслуживающего персонала, а также нанести ущерб оборудованию или окружающей среде. Несоблюдение указаний по технике безопасности влечет за собой потерю прав на любые претензии по возмещению ущерба.

Например, к следующим последствиям:

- нарушение важных функций насоса / установки
- невозможность выполнения предписываемых методов технического обслуживания и ремонта
- угроза поражения персонала электрическим током или травмирования механическими или химическими воздействиями
- возникновение опасности для окружающей среды вследствие утечки вредных веществ

2.4 Безопасная работа

Необходимо соблюдать приведенные в руководстве предписания по технике безопасности, действующие национальные нормы охраны труда, а также внутренние отраслевые или заводские правила безопасного ведения работ.



При применении агрегата во взрывоопасных зонах следует уделять особое внимание разделам, отмеченным знаком "Ex".

2.5 Предписания по технике безопасности для пользователя и обслуживающего персонала



Если отдельные части насоса имеют чрезмерно высокую или очень низкую опасную температуру, пользователем должна быть обеспечена защита от касания.

- Защитные ограждения движущихся деталей (например, муфты) находящегося в эксплуатации насоса не должны удаляться.



Лицам с кардиостимулятором в связи с сильным магнитным полем запрещается находиться вблизи ограждения или деталей магнитной муфты в корпусе насоса.

- Утечки (например, через уплотнения вала) опасных перекачиваемых жидкостей (например, взрывоопасных, токсичных, горячих) должны отводиться таким образом, чтобы не возникало опасности для людей и окружающей среды. Необходимо соблюдать предписания законодательных норм.
- Опасность поражения электрическим током должна быть исключена (следует руководствоваться национальными предписаниями по электробезопасности и нормами местных предприятий электроснабжения).



Если агрегаты применяются во взрывоопасных зонах, то следует уделять особое внимание тому, чтобы не нарушался предписанный режим эксплуатации. Несоблюдение этого условия может привести к превышению допустимой температуры.

2.6 Предписания по технике безопасности при проведении работ по техническому обслуживанию, профилактическим осмотрам и монтажу

Пользователь должен проследить за тем, чтобы все работы, связанные с техническим обслуживанием, профилактическими осмотрами и монтажом агрегата, выполнялись квалифицированным и специально подготовленным персоналом, который полностью ознакомлен с руководством по эксплуатации. Агрегат должен иметь температуру окружающей среды. Давление в спиральном корпусе должно быть стравлено, жидкость из насоса слита.

Все работы на машине должны выполняться, как правило, только после ее остановки. Приведенная в руководстве последовательность операций по остановке агрегата должна полностью соблюдаться.

Насосы или насосные агрегаты, перекачивающие опасные для здоровья жидкости, должны быть подвергнуты дезактивации. Непосредственно после окончания работ все устройства безопасности и защиты должны быть снова установлены и приведены в работоспособное состояние.

Перед каждым пуском в эксплуатацию следует соблюдать указания раздела [Первый пуск в эксплуатацию].

2.7 Самостоятельное изменение конструкции и изготовление запасных частей

Переделка или изменение агрегата допустимы только после согласования с изготовителем. Оригинальные запасные части и рекомендованные изготовителем к использованию принадлежности обеспечивают эксплуатационную надежность агрегата. Использование других деталей исключает ответственность изготовителя за возможные последствия.

2.8 Недопустимые условия эксплуатации

Эксплуатационная надежность работы поставленного насоса гарантируется при его использовании только в соответствии с требованиями последующих разделов настоящего руководства. Указанные в технических данных предельные значения не должны превышать.

2.9 Взрывозащита



Если агрегаты эксплуатируются во взрывоопасных зонах, то для обеспечения условий взрывозащищенности следует строго следить за выполнением мероприятий и указаний, приводимых в п. 2.9.7.

2.9.1 Заливка агрегата



При работе насоса исходят из того, что система всасывающего и нагнетательного трубопроводом и соприкасающаяся с перекачиваемой жидкостью внутренняя полость насоса постоянно заполнены жидкостью, так что там не может возникнуть взрывоопасная атмосфера.



Если пользователь не имеет возможности обеспечить выполнение этого условия, то должны быть предусмотрены соответствующие меры для контроля состояния системы.

УКАЗАНИЕ

Равным образом следует обращать внимание на тщательную заливку полостей уплотнения, вспомогательных устройств уплотнения вала, а также систем нагревания и охлаждения.

2.9.2 Особые режимы эксплуатации

В стандартном исполнении внутренняя полость магнитной муфты (заполненная жидкостью) охлаждается посредством главного потока перекачиваемой жидкости, ответвляющегося в частичные потоки. В случае прерывания охлаждающего потока, обусловленного качеством перекачиваемой жидкости (за счет залепливания, засорения) могут достигаться недопустимые значения температуры. Из-за возможности возникновения опасности необходимо предусмотреть меры контроля (см. 4.3.3.).

В случае превышения нагрузки по напряжению, нагреву или несоблюдения эксплуатационных параметров, как то ошибочного выбора магнитной муфты, возможна десинхронизация внутреннего и внешнего роторов. В защитном стакане или соответственно во внешнем роторе производимая тепловая энергия может вызвать превышение допустимых значений температуры. Вследствие возможности возникновения опасности необходимо предусмотреть меры контроля (см. 4.3.3.).

Если происходит вытекание жидкости как следствие повреждения защитного стакана (что случается реже) в зависимости от природы жидкости возможно возникновение опасности для окружающей среды, поэтому следует предусмотреть контроль утечек (см. 4.3.3.). В данном случае также следует учитывать взаимодействие жидкости с материалом исполнения насоса.

2.9.3 Маркировка



Маркировка на насосе относится только к деталям насоса, т.е. муфту вала и двигатель следует рассматривать отдельно. Для муфты вала должна иметься инструкция изготовителя и быть присвоена соответствующая маркировка. Привод нуждается в особом рассмотрении.

Пример маркировки на деталях насоса: II 2 GT1 -T2. Маркировка указывает на теоретически используемые классы защиты по температуре. Соответствующие тому или иному исполнению насоса допустимые температуры приводятся в п. 2.9.6.

2.9.4 Контроль направления вращения (см. также п. 6.1.3)



Опасность взрыва существует также и на стадии установки, так что ни в коем случае не разрешается проверять направление вращения путем кратковременного включения не залитого насоса, чтобы не вызвать возможного повышения температуры в случае соприкосновения вращающихся и неподвижных частей.

2.9.5 Условия эксплуатации насоса

Необходимо обеспечить, чтобы при пуске насоса запорный орган на стороне всасывания был всегда полностью открыт, а на стороне нагнетания слегка открыт. Однако насос можно запускать при закрытом обратном клапане. Непосредственно после разгона насоса следует установить запорный орган на стороне нагнетания на рабочую точку характеристики (см. п. 6.1.6).

Работа насоса при закрытых запорных органах на стороне всасывания или нагнетания не допускается.

ВНИМАНИЕ В таком состоянии существует опасность, что уже через очень короткое время возникнет высокая температура поверхности корпуса насоса из-за быстрого нагревания жидкости внутри насоса.

! Кроме того, вследствие вызванного этим резкого повышения давления внутри насоса существует опасность перегрузки вплоть до разрыва корпуса насоса. Приведенные в п. 6.2.5 минимальные значения подачи насоса относятся к воде и другим жидкостям, аналогичным воде. Длительная работа насоса с такими расходами и названными выше жидкостями не приводит к дополнительному повышению температуры поверхности насоса. Если же перекачиваются жидкости с другими физическими свойствами, то необходимо проверить, не существует ли опасности дополнительного нагревания и не нужно ли в связи с этим увеличить минимальную подачу насоса. Для этого проведите проверку в соответствии с п. 6.2.5.

Кроме того, следует учитывать указания, приведенные в п. 6 настоящего руководства.

Ex Эксплуатация насоса в незаполненном состоянии (сухой ход) не допустим. Сухой ход может вызвать не только повреждения насоса, но и привести к дополнительной опасности окружающей среды.

2.9.6 Пределы допустимых температур

Ex В нормальном рабочем состоянии наиболее высокие температуры можно ожидать на поверхности корпуса насоса, на радиаторе, в зоне магнитной муфты и в зоне подшипников качения. Температура поверхности корпуса насоса соответствует температуре перекачиваемой жидкости.

В зоне магнитной муфты и радиатора независимо от температуры перекачиваемой жидкости устанавливается температура ниже класса по температуре T2, обусловленная магнитными потерями.

В любом случае пользователь установки должен обеспечивать соблюдение установленной температуры перекачиваемой среды (рабочей температуры). Максимально допустимая температура перекачиваемой жидкости зависит от класса по температуре данной установки.

В таблице приводятся классы по температуре согласно EN 13463-1 и соответствующие им теоретические предельно допустимые значения температуры перекачиваемой жидкости.

Класс по температуре EN 13463-1:	Предельное значение температуры жидкости
T2	295 °C
T1	макс. 350 °C

Указания по технике безопасности:

ВНИМАНИЕ Допустимая рабочая температура насоса указана в техническом паспорте. При работе с более высокой температурой, отсутствии технического паспорта или бассейновых насосах значение максимально допустимой температуры следует запросить у изготовителя. В зоне подшипников качения, исходя из температуры окружающей среды 40 °C, а также надлежащих условий технического обслуживания и эксплуатации, гарантируется соблюдение условий класса по температуре T 4.

! Сухой ход может иметь место не только при недостаточно залитой полости уплотнения.

Работа насоса за допустимыми пределами рабочего диапазона также может привести к проявлению режима сухого хода (напр. за счет испарения во внутренней полости).

2.9.7 Техническое обслуживание

Ex Безопасная и надежная работа гарантируется только при квалифицированном техническом уходе и безупречном техническом состоянии агрегата.

Это относится, в частности, к работе подшипников качения. Их практически достижимый срок службы в весьма значительной степени определяется режимом работы и условиями эксплуатации.

Нормальная работа подшипника скольжения обеспечивается регулярным контролем правильности настроек колебательных характеристик. При введении вспомогательных систем необходимо проверить посредством контрольных устройств правильность настроек функционирования установки.

3 Транспортировка и промежуточное хранение

3.1 Транспортировка

Транспортировка агрегата должна осуществляться в соответствии с действующими правилами. Необходимо следить за тем, чтобы насос или агрегат при транспортировке оставался в горизонтальном положении и не смог выскользнуть из строповочных устройств.

Крепление троса на свободном конце вала насоса или за рым-болт электродвигателя недопустимо.

! Падение насоса или насосного агрегата при неправильной подвеске может привести к травмированию людей и повреждению оборудования!

При транспортировке насоса или всего агрегата строповочные тросы должны закрепляться в соответствии с рис. 1 и 2.

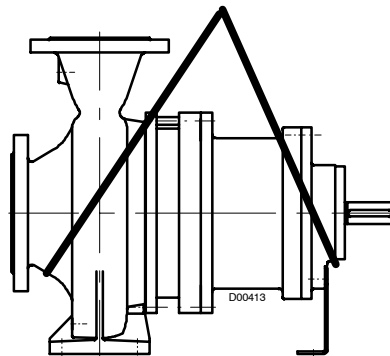


Рис 1 Транспортировка насоса

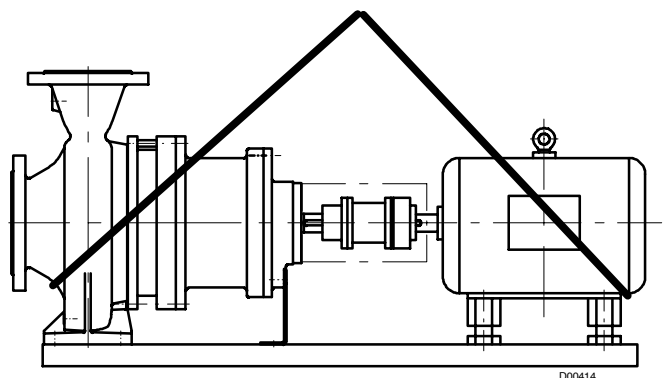


Рис 2 Транспортировка всего агрегата

3.2 Промежуточное хранение (хранение в помещении) / консервация

При промежуточном хранении следует консервировать только соприкасающиеся с перекачиваемой жидкостью узлы из низколегированных материалов (например, JL 1040, JS 1025, 1.0619+N и т.п.). Для этого нужно использовать имеющиеся в продаже обычные консерванты. Нанесение / удаление консерванта производится по инструкции изготовителя.

Порядок выполнения работ описан в разд. 6.3. Агрегат / насос следует хранить в сухом помещении при возможности постоянной влажности воздуха.

При хранении на открытом воздухе следует обязательно предусмотреть водонепроницаемое укрытие агрегата и ящиков, чтобы предотвратить их соприкосновение с влагой.

ВНИМАНИЕ Хранящееся оборудование должно быть защищено от влаги, грязи, вредных насекомых и доступа посторонних лиц! Все отверстия смонтированных узлов агрегата закрыты. Их разрешается открывать только во время монтажа.

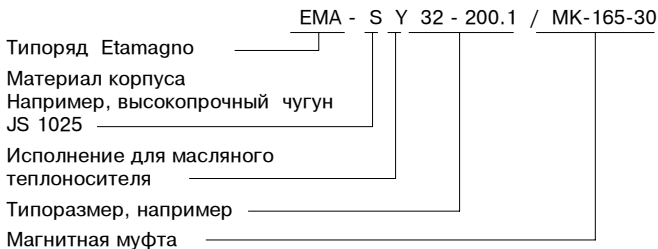
Для защиты от коррозии все открытые детали и поверхности насоса следует покрыть слоем масла или консистентной смазки (использовать только не содержащие кремнийорганических соединений смазочные материалы).

4 Описание изделия и принадлежностей

4.1 Общее описание

Насосы со спиральным корпусом для применения в установках теплопередачи (DIN 4754).

4.2 Условные обозначения



4.3 Конструктивное исполнение (Насос)

Исполнение: Горизонтальный насос со спиральным отводом, в процессном исполнении, одноступенчатый, с параметрами и основными размерами в соответствии с EN 733. Спиральный корпус литой, с лапами и сменными щелевыми кольцами.

Подшипники качения со стороны двигателя: радиальные шарикоподшипники, с консистентной смазкой.

Подшипники скольжения (со стороны рабочего колеса): графитовые или керамические подшипники, смазываемые перекачиваемой средой

Уплотнение вала: нет, герметичный насос (с магнитным приводом).

Внешне конструкция герметичного насоса с магнитным приводом соответствует конструкции обычного насоса. У обоих типов насосов одинаковые унифицированные присоединительные размеры, поэтому они взаимозаменяемы. Однако за исключением проточных частей эти насосы существенно различаются. Если обычный насос подлежит замене насосом с магнитной муфтой, то следует проверить имеющуюся мощность двигателя (см. техпаспорт). Подшипниковая опора со стороны двигателя (консистентная смазка длительного действия), которая воспринимает нагрузку от (внешнего) ведущего ротора 818.02 с магнитами, крепится к корпусу насоса через фонарь 344 и крышку корпуса 161.

Демонтаж фонаря, а также подшипников качения со стороны двигателя возможен без вскрытия герметичной гильзы.


Проточная часть крепится к крышке корпуса 161 через защитный стакан 82-15 (с приваренным фланцем) и герметично уплотнена. Внутри защитного стакана находится внутренний ротор 818.01 с магнитами. Он расположен на вращающемся в подшипниках скольжения вала 210.03, как и рабочее колесо 230. Осевые и радиальные усилия воспринимаются упорными и радиальными подшипниками скольжения. Теплотери, возникающие за счет магнитной муфты, отводятся через радиатор, обтекаемый воздушным потоком приводного двигателя или дополнительного вентилятора.

4.3.1 Подшипниковый узел


Опоры вала со стороны привода выполнены в виде радиальных шарикоподшипников с подшипниковым зазором С3 и консистентной смазкой длительного действия (тугоплавкая пластичная смазка) с двухсторонним плоским уплотнением. (Типоразмер подшипников 6209 и 6016).

В специальном исполнении: жидкая смазка. Для опоры вала со стороны насоса используются гидродинамические подшипники скольжения, для смазки которых служит перекачиваемая жидкость.

4.3.2 Материалы исполнения

 В случае перекачивания горючих сред корпус насоса должен быть изготовлен из вязкой стали, содержащей более 7,5 % Магния (см. стандарт EN 13463-1). Продукция KSB безусловно отвечает требованиям стандарта.

4.3.3 Контроллеры

 Выполнение требований безопасности эксплуатации и готовности к работе агрегата рекомендуется обеспечивать с помощью соответствующих контрольных устройств. KSB кроме того по желанию заказчика может поставить следующие контрольные устройства:

- Контроллер уровня заполнения для предотвращения сухого хода
- Контроллер температуры в защитном стакане для диагностики превышения допустимых значений температуры во внутренней полости защитного стакана 82-15
- Контроллер мощности насоса для диагностики десинхронизации магнитной муфты
- Устройство диагностики утечек во внутренней полости фонаря корпуса подшипников 344

4.4 Допустимые силы и моменты, действующие на патрубки насоса

Etamagno SY	t = 20 °C			t = 300 °C		
	F _{Vmax} [kN]	F _{Hmax} [kN]	M _{tmax} [kNm]	F _{Vmax} [kN]	F _{Hmax} [kN]	M _{tmax} [kNm]
32-125.1	3,65	2,59	0,58	3,15	2,24	0,50
32-160.1	3,56	2,51	0,51	3,08	2,17	0,44
32-200.1	3,60	2,43	0,51	3,11	2,10	0,44
32-160	3,56	2,51	0,51	3,08	2,17	0,44
32-200	3,65	2,43	0,51	3,11	2,10	0,44
32-250	3,65	2,43	0,51	3,11	2,10	0,44
40-160	3,81	2,67	0,81	3,29	2,31	0,70
40-200	3,81	2,67	0,81	3,29	2,31	0,70
40-250	4,21	2,92	0,58	3,64	2,52	0,50
50-160	3,97	2,67	1,11	3,43	2,31	0,96
50-200	4,21	2,92	1,11	3,64	2,52	0,96
50-250	4,58	3,32	0,87	3,96	2,87	0,75
65-160	4,42	3,04	1,16	3,82	2,63	1,00
65-200	5,27	3,89	1,79	4,55	3,36	1,55
65-250	5,27	3,89	1,79	4,55	3,36	1,55
65-315	5,43	4,05	1,62	4,69	3,50	1,40
80-160	5,43	4,05	1,91	4,69	3,50	1,65
80-200	6,08	4,74	2,44	5,25	4,10	2,10
80-250	6,16	4,78	2,44	5,32	4,13	2,10
80-315	6,28	4,86	2,78	5,43	4,20	2,40
100-160	7,70	6,28	3,60	6,65	5,43	3,10
100-200	7,70	6,28	3,60	6,65	5,43	3,10
100-250	7,86	6,48	3,47	6,79	5,60	3,00
100-315	7,57	6,16	3,18	6,54	5,32	2,75
125-200	9,50	8,50	5,10	8,21	7,34	4,40
125-250	9,84	8,71	5,10	8,50	7,53	4,40
125-315	9,32	8,10	4,75	8,05	7,00	4,10
150-315	10,53	9,72	5,67	9,10	8,40	4,90

Данные значения приведены для насосов из высокопрочного чугуна JS 1025, а также для насосов на нелитых фундаментных рамах.

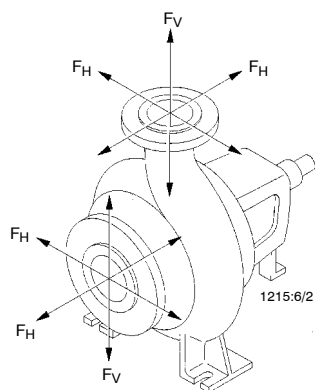


Рис 3 Силы и моменты, действующие на патрубки насоса

Должно выполняться следующее условие:

$$\left[\frac{\sum |F_{Vl}|}{|F_{Vmax}|} \right]^2 + \left[\frac{\sum |F_{Hl}|}{|F_{Hmax}|} \right]^2 + \left[\frac{\sum |M_{tl}|}{|M_{tmax}|} \right]^2 \leq 1$$

$\sum |F_{Vl}|$, $\sum |F_{Hl}|$ и $\sum |M_{tl}|$ - суммы абсолютных величин соответствующих нагрузок, действующих на патрубки. В этих суммах не учитываются ни направление нагрузок, ни их распределение на патрубки.

4.5 Ожидаемые шумовые характеристики

Номинальная потребляемая мощность PN (кВт)	Уровень звукового давления \bar{L} pA (дБ)					
	Насос об/мин		Насос с двигателем об/мин		Насос с двигателем и радиатором об/мин	
	1450 дБ ¹⁾	2900 дБ ¹⁾	1450 дБ ²⁾	2900 дБ ²⁾	1450 дБ ²⁾	2900 дБ ²⁾
0,55	46,5	48	50,7	56,5	69,2	86,9
0,75	48	49,7	52,5	58,3	69,2	86,9
1,1	50	51,8	54,8	60,5	69,2	86,9
1,5	51,5	53,5	56,5	62,3	69,2	86,9
2,2	53,5	55,5	58,7	64,5	69,2	86,9
3,0	55	57,3	60,4	66	70	86,9
4,0	57	58,8	61,8	67,5	70,3	86,9
5,5	58,5	60,5	63,5	69,2	70,5	86,9
7,5	60	62,3	65	70,6	70,7	86,9
11,0	62	64,3	66,7	72,5	71,2	86,9
15,0	63,5	66	68,3	74	71,5	86,9
18,5	64,5	67	69	74,7	72	86,9
22,0	65,5	68	69,9	75,5	72,7	86,9
30,0	67	69,6	71	76,7	73	86,9
37,0	68,3	70,8	72	77,5	73,8	87,2
45,0	69,3	72	72,8	78,3	74,3	87,4
55,0	70,3	73	73,5	79	74,8	87,5
75,0	72	74,6	74,6	80	75,6	87,7

3) Измерено на расстоянии 1 м от контура насоса (по DIN 45 635 часть 1 и 24)

4) Измерено на расстоянии 1 м от контура насоса (по DIN 45 635 часть 1 и 24)

Приводимые выше шумовые характеристики действуют при отсутствии кавитации в области Q_{opt}.

4.6 Принадлежности

Привод

Вид: Электродвигатель поставляет KSB или выбирает заказчик.

ВНИМАНИЕ Насос комплектуется электродвигателем, охлаждаемым вентилятором, находящимся на оси вала двигателя.

Муфта

Исполнение: Муфта упругая с проставком или без него

Защита от прикосновения:

Ограждение муфты

Опорная плита: Профиль/листовая сталь для всего агрегата (насоса и двигателя) в стойком против скручивания исполнении.

5 Установка / монтаж

5.1 Указания по технике безопасности

Оборудование, эксплуатируемое во взрывоопасных помещениях, должно соответствовать требованиям взрывозащиты. Эти требования указываются на заводской табличке двигателя (см. п. 2.9).

Для лиц с кардиостимулятором магнитное поле магнитной муфты создает угрозу. Приближение к насосу ближе, чем на 2 м, представляет для них смертельную опасность! Не прикасаться к горячей поверхности.

5.2 Проверка перед началом установки

Место установки насоса должно быть подготовлено в соответствии с размерами, указанными на размерной схеме и установочном чертеже.

Фундамент должен быть выполнен из бетона достаточной прочности (минимум X0), чтобы обеспечивалась надежная, соответствующая рабочим нагрузкам установка машины согласно DIN 1045 или равноценным нормам.

Перед установкой агрегата бетон фундамента должен полностью затвердеть. Поверхность фундамента должна быть горизонтальной и ровной. Фундаментные болты должны быть установлены в фундаментной раме.

5.3 Установка насоса / насосного агрегата

Насос при установке на фундамент выравнивают с помощью уровня (по валу / напорному патрубку). Должна быть выдержана ширина зазора между полумуфтами, указанная на установочном чертеже. Подкладки из листового металла следует во всех случаях размещать между опорной плитой и фундаментом с обеих сторон от фундаментных болтов, вплотную к ним. При расстоянии между фундаментными болтами больше 800 мм под средней частью опорной плиты следует укладывать подкладки из листового металла. Все подкладки из листового металла следует располагать горизонтально.

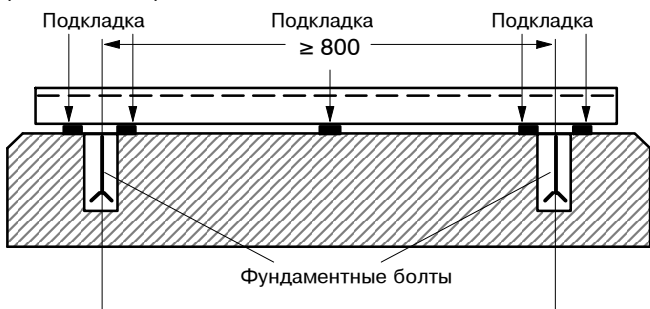


Рис 4 Размещение подкладок из листового металла

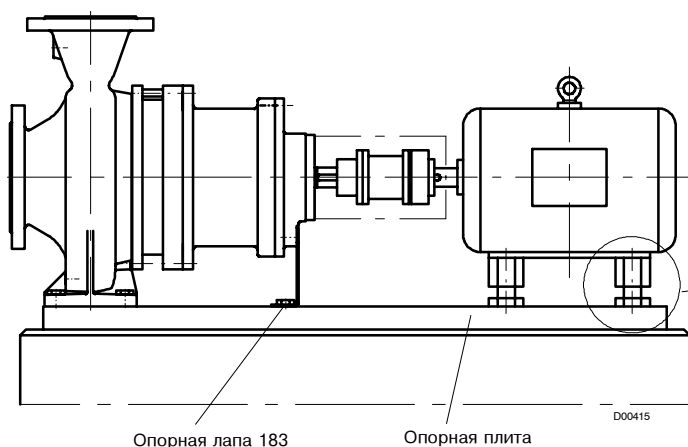


Рис 6 Двигатель с установкой на регулирующих винтах

Опорную плиту закрепить прочно с равномерной затяжкой. Опорные плиты шириной до 400 мм включительно имеют высокую жесткость и устойчивость к деформации и не требуют подливки бетоном.

После укрепления опорных плит шириной более 400 мм их заливают виброустойчивым раствором до верхней кромки через отверстия 120 мм в кромочной плите.

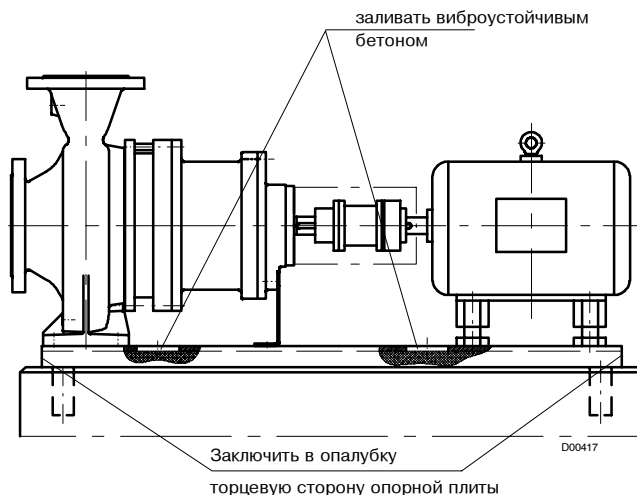


Рис 5 Заливка опорной плиты

5.3.1 Центровка насоса и двигателя

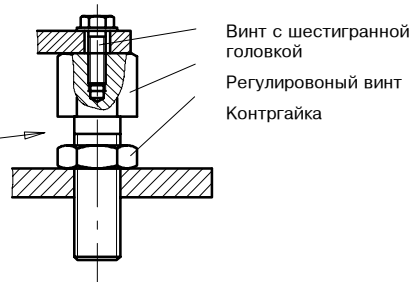
ВНИМАНИЕ После закрепления опорной плиты на фундаменте и подсоединения трубопроводов следует тщательно проверить соединительную муфту и в случае необходимости отцентровать агрегат (двигатель).

Перед проверкой соосности или центровкой агрегата нужно ослабить крепление опорной лапы 183 и снова закрепить ее без натяга.

Проверку соединительной муфты и дополнительную центровку следует производить и в том случае, если насос и двигатель были поставлены в закрепленном и отцентрованном на общей опорной плите состоянии.

Двигатели с регулировочным винтом:

Для дополнительной центровки муфты нужно сначала отвинтить 4 шестигранных болта на двигателе и стопорные гайки. Повторно регулируйте регулировочный винт от руки или при помощи гаечного ключа с открытым зевом до тех пор, пока центровка не будет выполнена. Затем 4 шестигранных болта и стопорные гайки следует снова затянуть.



Агрегат отцентрован правильно, если между линейкой, уложенной в осевом направлении на обе полумуфты, и поверхностью каждого вала по всему периметру сохраняется одинаковое расстояние, причем необходимо обратить внимание на то, что точку (место) измерения нужно вращать от руки. Кроме того, ширина зазора между обеими полумуфтами должна быть по всему периметру одной и той же. Эти расстояния следует проверять шаблоном (см. рис. 7 и 8).

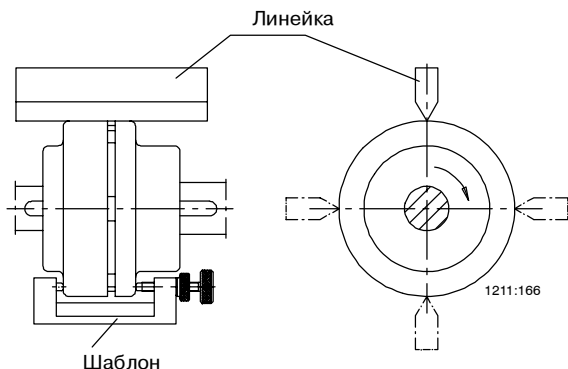


Рис 7 Центровка упругой муфты без проставки

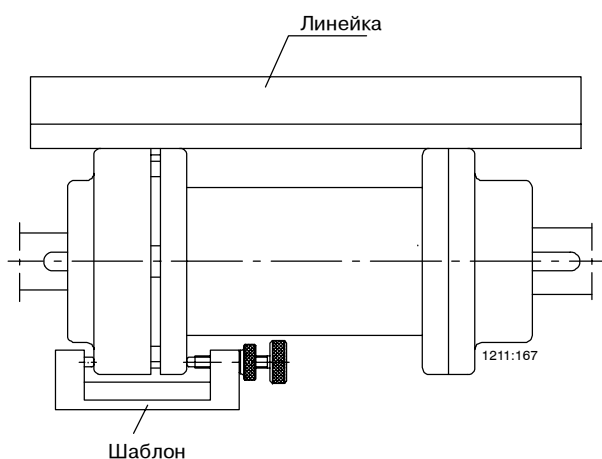


Рис 8 Центровка упругой муфты с проставкой

Величина радиального и осевого отклонения относительного биения полумуфт не должна превышать 0,1 мм. Эти требования должны выполняться и в рабочих условиях.

ВНИМАНИЕ Неправильная центровка может привести к повреждениям муфты и агрегата.

5.3.2 Место установки

Спиральный корпус и крышка корпуса насоса нагреваются примерно до температуры перекачиваемой жидкости. Теплоизоляция крышки, подшипникового узла и корпуса подшипника не допускается.

Необходима дополнительная центровка горячего насоса. (см. 6.1.6)

5.4 Подсоединение трубопроводов

ВНИМАНИЕ Насос ни в коем случае не должен служить опорной точкой закрепления трубопроводов.

Допускаемые силы и моменты от трубопроводов не должны превышать (например, за счет скручивания, теплового расширения) (см. п. 4.4).

Всасывающий трубопровод должен быть уложен с подъемом в сторону насоса для предотвращения образования воздушных мешков.

Трубы непосредственно перед насосом должны быть закреплены и соединены с насосом без механических напряжений. Вес труб не должен создавать на насос недопустимых нагрузок.

Номинальный диаметр коротких трубопроводов должен по меньшей мере соответствовать диаметру патрубков насоса. В протяженных трубопроводах следует иногда проверять

целесообразность установки (экономичность) номинального диаметра.

Переход к большему номинальному диаметру должен выполняться с углом расширения приблизительно 85 для того, чтобы избежать значительные потери давления.

Монтаж обратных клапанов и запорной арматуры может быть рекомендован в зависимости от вида установки и типа насоса. Температурные расширения трубопроводов следует компенсировать соответствующими устройствами, чтобы насос не подвергался недопустимым нагрузкам и моментам от трубопроводов.

При превышении нагрузок, передаваемых трубопроводами на корпус насоса, может быть, например, нарушена герметичность насоса, что приведет к протечкам перекачиваемой жидкости.

При вытекании горячих жидкостей создается угроза для жизни людей!

Фланцевые заглушки всасывающего и напорного патрубков насоса можно удалять только непосредственно перед присоединением трубопроводов.

Перед вводом в эксплуатацию новых установок необходимо произвести полную очистку, промывку и продувку резервуаров, трубопроводов и элементов соединения. Граты, образующиеся при сварке, окалины и прочие нечистоты отходят лишь после определенного времени. Их удаляет фильтр, встроенный в трубопровод. Живое сечение фильтра должно соответствовать тройному сечению трубопровода во избежание слишком больших сопротивлений за счет содержащихся в воде инородных тел. В фильтрах двойного конуса применяют сетку с размером отверстий 1,25 мм и диаметром проволоки 0,4 мм, из коррозионностойкого материала.

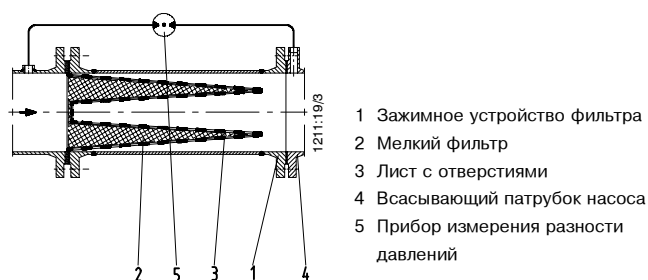


Рис 9 Сменный фильтр для всасывающего трубопровода

5.5 Конечный контроль

Еще раз проверить центровку агрегата согласно п. 5.3.1 Муфта/вал агрегата должны легко проворачиваться вручную.

ВНИМАНИЕ Проверка центровки должна выполняться при рабочей температуре.

Проверить правильность подключения и функционирование контактов.

5.6 Ограждение муфты

В соответствии с правилами охраны труда и техники безопасности насос разрешается эксплуатировать только при наличии защитного ограждения муфты. Если по настоящему желанию заказчика защитный кожух муфты исключается из комплекта поставки, то пользователь насоса должен самостоятельно установить защитное ограждение.

При этом необходимо учитывать, что материалы, выбранные для муфты и ограждения муфты, в случае механического контакта не образуют искр и защита отвечает требованиям EN 13463-1. В комплекте поставки защитного ограждения муфты KSB это требование соблюдается.

Ограждение муфты и теплообменник нельзя закрывать. Иначе это негативно сказывается на охлаждающем действии вентилятора, встроенного в ограждение муфты, на теплообменник, что может привести к недопустимому повышению температур.

5.7 Электрическое подсоединение

⚡ Электрическое подсоединение должно выполняться специалистом-электриком. Следует проверить, соответствует ли напряжение сети данным, указанным на заводской табличке двигателя, и выбрать подходящую для данного случая схему подсоединения.

Настоятельно рекомендуется применение устройства защиты двигателя (выключатель защиты двигателя).

⚡ Необходимо предусмотреть подключение провода заземления. Во взрывоопасных зонах при электрическом подсоединении следует дополнительно учитывать требования стандарта IEC 60079-14.

5.7.1 Подсоединение двигателя

Направление вращения трехфазных двигателей - правое по DIN VDE 0530 часть 8 (со стороны конца вала двигателя). Направление вращения насоса - левое вращение (со стороны всасывающего фланца).

чтобы переключить двигатель на требуемое направление вращения, насос необходимо подключить в соответствии с рисунками 10 и 11.

Схема π (низкое напряжение)

220-240V/380-420V

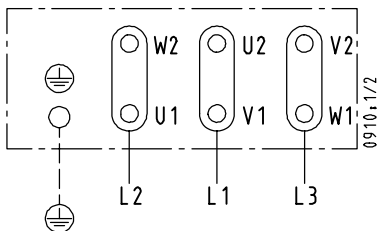


Рис 10 Схема подключения трехфазных двигателей, схема Δ

Схема Y (высокое напряжение)

380-420V/660-725V

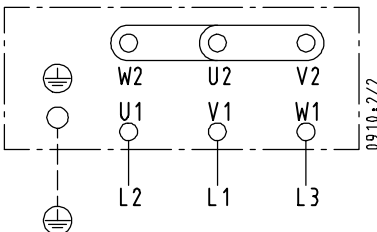


Рис 11 Схема подключения трехфазных двигателей, Схема Y

При необходимости резистор с положительным температурным коэффициентом соединить с дополнительно подключаемым пусковым аппаратом по DIN 44081/44082.

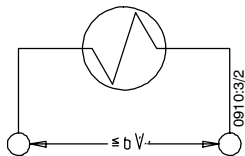


Рис 12 Схема подключения резистора с положительным температурным коэффициентом

6 Пуск в эксплуатацию / прекращение работы

ВНИМАНИЕ Выполнение данных требований чрезвычайно важно. Повреждения, возникающие при их неисполнении, не подлежат гарантийным обязательствам.

6.1 Первый пуск в эксплуатацию

Перед включением насоса следует удостовериться, что были проверены и выполнены следующие пункты.

Должны быть проверены эксплуатационные характеристики и направление вращения (разд.6.1.3). Насос должен быть заполнен перекачиваемой жидкостью (разд. 6.1.1).

- Убедитесь в том, что агрегат подсоединен к электрической сети в соответствии с действующими предписаниями и что к нему подключены все требующиеся защитные устройства.
- Убедитесь в том, что подсоединены и находятся в рабочем состоянии все дополнительные выводы (разд. 5.5.)
- Если насос длительное время находился в нерабочем состоянии, то должны быть выполнены меры согласно разд. (6.4).

6.1.1 Заливка насоса и контроль

Из насоса, всасывающего трубопровода, полости защитного стакана и радиатора перед пуском насоса следует удалить воздух, и они должны быть залиты чистым масляным теплоносителем.

Запорная арматура на всасывающем и при необходимости обводном трубопроводе должна быть полностью открыта. Воздух из насоса удаляется в напорный трубопровод. При этом запорный орган напорного трубопровода должен быть вначале полностью открыт и затем для запуска снова почти полностью закрыт. Если удаление воздуха через напорный трубопровод невозможно, например, при наличии обратного клапана или при работе на напорный трубопровод другого насоса, то удаление воздуха из насоса должно производиться через отдельный воздушный клапан на напорной стороне или же через обводной трубопровод для Qmin, при его наличии.

6.1.2 Развоздушивание и заливка полости защитного стакана и радиатора

Для фитильного эффекта теплозащитного барьера между камерой насоса и полостью защитного стакана полость защитного стакана с радиатором специально следует наполнить чистым масляным теплоносителем и из нее должен быть удален воздух.

Для стравливания воздуха и заливки удаляют колпачки с подсоединений "Впуск" и "Развоздушивание" (см. след. рисунок) и с подсоединения "Впуск" вводится чистый масляный теплоноситель такого же качества до тех пор, пока он не выйдет в подсоединении "Развоздушивание".

Закройте колпачками подсоединения "Впуск" и "Развоздушивание".

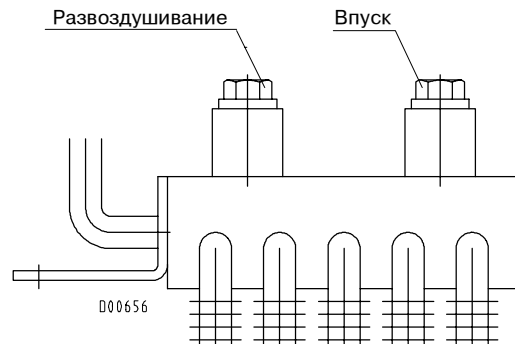



Рис 13

ВНИМАНИЕ Для получения хороших текучих свойств и за счет этого полного заполнения защитного стакана и радиатора перед заполнением при необходимости требуется подогрев масляного теплоносителя. Во время процесса заполнения многократно проверните вал вручную для обеспечения полного развоздушивания защитного стакана и радиатора.

 **В зависимости от системного давления и температуры перекачиваемой жидкости при открытии вентиляционного винта горячая перекачиваемая жидкость может выходить в жидком или газообразном состоянии или бить струей под высоким давлением.**

Существует опасность ожога горячей жидкостью!
Защищайте электрические детали от попадания выходящей жидкости!

ВНИМАНИЕ Неправильная заливка и развоздушивание приводит к сухому ходу, в результате этого к повышенному износу и как следствие - выход подшипника скольжения из строя!


6.1.3 Проверка направления вращения

После электрического подсоединения необходимо учесть изложенное ниже требование (при этом следует принимать во внимание местные и национальные инструкции):

ВНИМАНИЕ Необходимым условием безотказной работы насоса является правильное направление вращения рабочего колеса. При неправильном направлении вращения насос не может достичь своего расчетного режима работы, что приводит к вибрациям и перегреву. Возникает опасность повреждения агрегата.

Правильное направление вращения:

Правильное направление вращения указано стрелкой на кронштейне. Оно проверяется быстрым последовательным включением и выключением насоса.


 Прежде чем приступить к проверке направления вращения, убедитесь в отсутствии посторонних предметов в корпусе насоса.

Категорически запрещается держать в насосе руки или какие-либо предметы!

ВНИМАНИЕ При проверке направления вращения насос не должен работать всухую. Если невозможно заполнить насос жидкостью, то проверку направления вращения двигателя следует проводить при отсоединенном насосе.

При неправильном направлении вращения необходимо поменять местами две из трех фаз в шкафу управления или клеммной коробке двигателя.

6.1.4 Чистка трубопроводной системы установки

 Вид и продолжительность работы в режиме очистки трубопроводов методом промывки или протравливания определяются используемыми материалами корпуса насоса и уплотнений.

6.1.5 Пусковой фильтр

Если для защиты насосов от загрязнения или соответственно для задержания примесей из установки вмонтирован пусковой фильтр, то измерениями дифференциального давления необходимо контролировать степень загрязнения этого фильтра, чтобы обеспечивать достаточный подпор перед насосом (см. пункт 5.4)

6.1.6 Включение

1. Закрыть запорные органы на заливочном и вентиляционном трубопроводах.
2. Полностью открыть задвижку впускного / всасывающего трубопровода.

ВНИМАНИЕ Нельзя устанавливать значения температуры, ниже минимальных значений, указанных в техническом паспорте, т.к. из-за высокой вязкости перекачиваемой жидкости магнитная муфта и двигатель подвергаются перегрузкам и вследствие этого могут возникнуть повреждения агрегата.


3. Слегка приоткрыть задвижку напорного трубопровода.
4. Включить двигатель. При этом вал насоса должен вращаться синхронно с электродвигателем. Если магнитная муфта десинхронизирована (обнаруживается по слишком низкому напору), следовательно, превышен максимальный крутящий момент магнитной муфты.

ВНИМАНИЕ Разрыв муфты влечет за собой резкое увеличение температуры перекачиваемой жидкости в насосе. Необходимо сразу выключить насос.



Запрещается касаться насоса, возможность возникновения огнеопасности!

5. Как только манометр начнет показывать давление, открыть задвижку напорного трубопровода до достижения рабочего давления.
6. Для безаварийной работы насоса с магнитным приводом необходимо соблюдать пределы рабочего диапазона согласно прилагаемому техническому паспорту, соответствующие максимально допустимой мощности двигателя.

ВНИМАНИЕ  Работа насоса при закрытых запорных органах на всасывающем и нагнетающем трубопроводах не допускается.

Существует опасность, что из-за этого будут превышены допустимые пределы давления и температуры. В результате этого в экстремальном случае может произойти разрыв корпуса насоса.


ВНИМАНИЕ После достижения рабочей температуры и/или появления утечек следует подтянуть соединительные болты фонаря / крышки корпуса / спирального корпуса при отключенном агрегате.

ВНИМАНИЕ После достижения рабочей температуры вновь проверить центровку муфты согласно п. 5.3.1 и при необходимости провести повторную подцентровку.

6.1.7 Выключение


Закрыть запорный орган напорного трубопровода.

При наличии обратного клапана в напорном трубопроводе запорный орган может оставаться открытым, если в системе действует противодавление.

 При выключении насоса запорный орган в подводящем трубопроводе не должен быть закрыт.

Отключить привод. Проследить за плавностью остановки.

В зависимости от установки насос должен иметь достаточный холостой ход - при отключенном источнике нагрева, до тех пор пока температура перекачиваемой жидкости не снизится настолько, чтобы избежать аккумуляцию тепла в насосе.

 При перекачивании вредных для здоровья жидкостей следует предусматривать соответствующие защитные меры для персонала и установки.

6.1.8 Растянутый пуск насоса

В определенных случаях на практике максимальный крутящий момент магнитной муфты может быть превышен. Путем ограничения пускового тока соответствующими средствами разгон двигателя растягивается. Более детальную информацию для этого случая можно получить у фирмы KSB.

6.2 Пределы рабочей области

Область применения насоса / насосного агрегата в отношении давления, температуры и частоты вращения указывается в техническом паспорте и безусловно должна соблюдаться! При отсутствии технического паспорта необходимо запросить его у изготовителя!

6.2.1 Температура перекачиваемой жидкости, температура окружающей среды, температура подшипников

ВНИМАНИЕ Насос нельзя эксплуатировать при более высоких, чем указано в техническом паспорте или на заводской табличке, температурах, если только не будет получено письменное разрешение изготовителя. Фирма KSB не несет ответственности за повреждения, вызванные несоблюдением этого требования. Температура подшипников согласно разд. 7.2.1.

Учитывать указания в п. 2.9.

6.2.2 Частота включений

чтобы избежать резкого повышения температуры в двигателе и чрезмерную нагрузку насоса, муфты, уплотнений и подшипников, недопустимо превышать следующее число включений насоса в течение часа.

Мощность двигателя [кВт]	Макс. S [число включений/час]
до 12	25
до 100	20

6.2.3 Плотность перекачиваемой жидкости

Потребляемая мощность насоса возрастает пропорционально плотности перекачиваемой жидкости. Во избежание перегрузки двигателя, насоса и муфты плотность должна соответствовать данным, указанным при заказе.

6.2.4 Вентилятор

Для отведения теплотерь магнитной муфты Через радиатор при больших мощностях требуется вентилятор. Вентилятор расположен на ведущем (приводном) валу.

6.2.5 Минимальная подача насоса

Если вид установки делает возможным ход при закрытом запорном органе со стороны нагнетания, в этот период предусмотрена минимальная подача, составляющая 25 % от Q_{opt}.

ВНИМАНИЕ Эти данные действительны для воды и других жидкостей, аналогичных воде. Если же должны перекачиваться жидкости с другими физическими свойствами, то с помощью приводимой ниже формулы следует проверить, не может ли произойти из-за дополнительного нагрева опасное повышение температуры поверхности насоса. При необходимости минимальную подачу насоса следует увеличить.

$$T_o = T_f + \Delta \vartheta$$

$$\Delta \vartheta = \frac{g \cdot H}{c \cdot \eta} \cdot (1 - \eta)$$

c	удельная теплоемкость	[Дж / кг K]
H	напор насоса	[м]
T _f	температура перекачиваемой среды	[°C]
T _o	температура поверхности корпуса	[°C]
η	к.п.д. насоса в рабочей точке характеристики	[-]
Δϑ	разность температур	[°C]

ВНИМАНИЕ Недопустимо превышать минимальное значение подачи, указанное в техническом паспорте.

6.2.6 Минимально допустимые частоты вращения

В регулирующих системах насосов с плавной регулировкой частоты вращения: n_{мин} = 800 1/мин. При эксплуатации насоса с частотным преобразователем время ускорения и торможения должно составлять не более 5-10 сек. в зависимости от мощности двигателя, т.к. неисполнение может привести к повышенному износу подшипников.

6.3 Прекращение работы / хранение / консервация

Все насосы фирмы KSB выходят из завода в тщательно смонтированном состоянии. Если насос должен вводиться в эксплуатацию спустя продолжительное время после поставки, рекомендуется для его хранения выполнить следующие операции.

6.3.1 Хранение новых насосов

- Новые насосы были подвергнуты на заводе соответствующей обработке. Защитные средства при правильном хранении насоса в закрытом помещении сохраняют свою эффективность в течение 12 месяцев.
- Насос следует хранить в сухом месте.

6.3.2 Мероприятия при длительной остановке насоса

1. Насос остается на месте эксплуатации с контролем готовности

Чтобы постоянно поддерживать насос в работоспособном состоянии и предотвратить образование отложений на внутренних элементах насоса и непосредственно в зоне притока, при длительных простоях необходимо регулярно ежемесячно или ежеквартально проворачивать агрегат от руки.

2. Насос демонтируется и подлежит хранению

Перед передачей насоса на хранение должны быть проведены проверки в соответствии с разд. 7.1 - 7.4. После этого выполняются меры по консервации:

- Покрывать разбрызгиваемым консервирующим средством внутреннюю поверхность корпуса насоса, особенно в зоне щелевого уплотнения рабочего колеса. Консервирующее средство разбрызгивать через всасывающий и напорный патрубки. После этого патрубки рекомендуется закрыть (например, пластиковыми крышками или т.п.).

6.4 Повторный пуск в эксплуатацию после хранения

Перед повторным пуском насоса следует провести проверки и операции по техническому обслуживанию согласно пп. 7.1 и 7.2.

При повторном пуске в эксплуатацию следует также выполнять требования, содержащиеся в п. 6.1 "Первый пуск в эксплуатацию", и соблюдать пределы области применения (п. 6.2).

Непосредственно после завершения подготовительных работ необходимо правильно установить на свои места все защитные и предохранительные устройства и привести их в работоспособное состояние.

7 Техническое обслуживание и смазка



Для лиц с кардиостимулятором магнитное поле магнитной муфты создает угрозу. Приближение к насосу ближе, чем на 2 м, а также к деталям магнитной муфты ближе 2 м представляет для них смертельную опасность!

7.1 Общие указания

Пользователь должен обеспечить, чтобы все работы по техническому обслуживанию, инспекционным осмотрам и монтажу выполнялись только уполномоченным на это, квалифицированным персоналом, предварительно детально ознакомленным с настоящим руководством.

При выполнении работ по техническому обслуживанию в точном соответствии с установленным графиком можно при минимуме расходов на обслуживание избежать дорогостоящих ремонтных работ и добиться безаварийной и надежной работы насоса.



Все работы на машине следует проводить только после отключения агрегата от сети. Следует принять меры против случайного включения насосного агрегата, чтобы исключить опасность поражения электрическим током!



Насосы, перекачивающие опасные для здоровья жидкости, должны подвергаться дезактивации. При сливе жидкости необходимо следить за тем, чтобы не возникало опасности для людей и окружающей среды. Необходимо соблюдать законодательные предписания, чтобы исключить опасность для здоровья и жизни людей!

7.2 Техническое обслуживание / профилактические осмотры

7.2.1 Эксплуатационный контроль



Насос должен работать плавно, без рывков. Сухой ход насоса недопустим.



Не допускается длительная работа насоса при закрытой запорной арматуре.

Температура подшипников не должна превышать температуру помещения на 50 °C и быть больше +90 °C.



Если со временем будут обнаружены признаки износа упругих элементов муфты, то эти детали должны быть своевременно заменены новыми.

7.2.2 Смазка подшипников

7.2.2.1 Смазка подшипников скольжения

Смазка гидродинамических подшипников скольжения осуществляется во время работы насоса перекачиваемой жидкостью. При проверке подшипников на износ следует обратить внимание на следующие пункты:

1. После работы насоса всухую или в режиме кавитации необходимо по возможности сразу же произвести проверку подшипников.
2. Вибрация, шум, а также повышенный ток при остающихся неизменными условиях эксплуатации свидетельствуют об износе подшипников (недостаток смазки). И в этом случае также следует проверять подшипники.

7.2.2.2 Смазка подшипников качения консистентной смазкой (стандартное исполнение)

Насосы поставляются заправленными требуемой для подшипников качения консистентной смазкой. Используется высококачественная высокотемпературная смазка для подшипников на литиево-мыльной основе, не содержащая смол и кислот, не становящаяся хрупкой и обладающая свойствами защиты от коррозии.

Таким образом достигается срок службы смазки Lh10, равный 25000 часов при рабочей температуре 90 °C. При температурах ниже 80 °C возможны значения Lh10, равные 30 000 часов. Однако указанный выше срок службы смазки может сократиться при

наличии вибрации, агрессивных газов и т.п. Изоляция насоса в зоне подшипниковой опоры не допускается.

ВНИМАНИЕ Утилизацию отходов следует производить в соответствии с законодательными предписаниями!

7.3 Опорожнение насоса / утилизация отходов

ВНИМАНИЕ Если насос использовался для перекачивания вредных для здоровья жидкостей, то при опорожнении насоса следует исключить опасность для людей и окружающей среды. Необходимо соблюдать требования законодательных норм. При необходимости использовать защитную одежду и средства защиты органов дыхания!

Остатки перекачиваемой жидкости в насосе следует в надлежащем порядке и без опасности для людей и окружающей среды улавливать и утилизировать.

7.4 Демонтаж

7.4.1 Основные предписания / указания

ВНИМАНИЕ Перед началом разборки агрегата следует отключить электродвигатель и принять меры против его случайного включения.



Запорные органы во всасывающем и напорном трубопроводах должны быть закрыты.

Агрегат должен быть охлажден до температуры помещения. Спиральный корпус следует разгрузить от давления и опорожнить. Опорожнение насоса производится через резьбовые сливные пробки на корпусе 903.01. Опорожнение радиатора и защитного стакана происходит лишь частично через спусковые затворы на корпусе.

Возможно самовоспламенение выливающегося /выплескивающегося горячего масляного теплоносителя. Пользователь несет ответственность за беспрепятственное функционирование запорных органов.

ВНИМАНИЕ Полное опорожнение защитного стакана и радиатора не требуется.



Должны быть предусмотрены соответствующие защитные меры для персонала и установки.

Разборку и сборку насоса разрешается проводить только на основании сборочного чертежа. Следует соблюдать последовательность разборки.

Работы по ремонту и техническому обслуживанию насоса должны выполняться только специально подготовленным персоналом с использованием оригинальных запасных частей фирмы-изготовителя (см. разд. 2.7).

Следует соблюдать указания по охране труда и технике безопасности согласно разд. 7.1. При работах на электродвигателе должны учитываться положения и указания инструкции изготовителя.

Разборка и повторная сборка должны производиться только на основании соответствующего чертежа. Общий чертеж и дальнейшая документация приводятся в приложении.

В случае повреждений обращайтесь в ближайшее отделение KSB.

7.4.2 Общая разборка



Роторы 818.01 и 818.02 очень сильно намагничены! Лица с кардиостимулятором не должны приближаться к этим деталям (минимальное расстояние 2 м). Внутренний ротор 818.01 и наружный ротор 818.02 нельзя перемещать отдельно, не вставленными друг в друга. Необходимо предохранять магниты от контактов с металлическими предметами.



Несоблюдение этих указаний по технике безопасности может привести к опасности для персонала и значительному материальному ущербу!

- Удалить защитное ограждение муфты.
- Демонтировать проставок муфты или, при его отсутствии, демонтировать приводной двигатель. При необходимости учесть указания листка технической информации, относящиеся к муфте!
- Демонтировать вспомогательные трубопроводы. (Недопустимо полное опорожнение радиатора!)
- Отвернуть винты с внутренним шестигранником 914.04 с пружинной шайбой 930.01 и винты крепления опорной лапы 183. Снять опорную лапу.
- Отвернуть шестигранные гайки 920.01 и вытянуть из корпуса 102 весь вставной блок. Установить вставной блок в вертикальном положении.

- Отвернуть шестигранные гайки 920.04, с помощью отжимных винтов 901.33 отделить от фонаря 344 корпус подшипников 330 с наружным (ведущим) ротором 818.02 и вытянуть их, пользуясь рым-болтом в концевой цапфе вала 210.01. При такой последовательности разборки наружный (ведущий) ротор 818.02 выводится через пусковой предохранитель в фонаре 344 и, таким образом, предотвращаются удары по защитному стакану 82-15, обусловленные магнитными силами. Горизонтальный демонтаж:

При горизонтальном демонтаже (например, в установке, когда защитный стакан 81-15 остается в крышке корпуса 161) также необходимо вначале с помощью отжимных винтов 901.33 отделить от фонаря 344 корпус подшипников 330 с наружным ротором 818.02.

ВНИМАНИЕ Другая последовательность разборки приводит к повреждению защитного стакана 82-15.

Если внутренний ротор 818.01 находится внутри наружного (ведущего) ротора 818.02, то действуют осевые усилия (зависящие от мощности магнитного привода) в направлении насоса.

Поэтому при горизонтальном демонтаже рекомендуется применять отжимные винты 901.33 с минимальной длиной 50 мм для WE 25 и 100 мм для WE 35/55, чтобы противодействовать магнитным силам в осевом направлении.

- Отвернуть шестигранные гайки 920.15, снять фонарь 344 с крышки корпуса 161.

ВНИМАНИЕ При снятии фонаря 344 следует предохранять защитный стакан (см. таблицу с размерами предохранителя), так как из-за магнитных сил внутреннего ротора 818.01 фонарь 344 может повредить защитный стакан 82-15.

	Внутр.-/Внешн.-Ø x Длина
МАК 110	115 / 156 x 100
МАК 165	170 / 220 x 120

- Защитить магниты в наружном (ведущем) роторе 818.02 подходящим немагнитическим покрытием, ослабить винт 914.08. Наружный (ведущий) ротор 818.02 снять с вала 210.01(конуса) при помощи отжимного винта.
- Ослабить винт с цилиндрической головкой 914.03 и отделить отжимным винтом защитный стакан 82-15 с кольцевым уплотнением 412.08 от крышки корпуса 161.

ВНИМАНИЕ Соблюдать осторожность при разборке вследствие возможных остатков перекачиваемой жидкости!

- Вертикально установить приспособление для демонтажа на всасывающий канал рабочего колеса 230.
- Ослабить винт 900.70 (Внимание! Левая резьба!) с цилиндрическим гаечным ключом (поставляется отдельно) снять с вала внутренний ротор 818.01 с призматической шпонкой.
- Ослабить винт цилиндрической головкой 914.06 в крышке корпуса 161, снять с вала 210.03 корпус подшипников 391.01 и упорные подшипники 314.02 (если применяются подшипники SSiC: тарельчатую пружину 950.21 и защитное кольцо 504.02 в подшипниках WE 35/55).
- Снять с вала 210.03 упорные подшипники 314.01 (для SSiC втулку подшипника 529.22).

- Поднять с вала 210.03 крышку корпуса 161 с корпусом подшипников 391.03.
- Отвернуть шестигранную гайку 920.95, снять упругую шайбу 930.87, шайбу 550.87 (только для WE 25) с вала 210.03. Стянуть рабочее колесо 230 с призматической шпонкой 940.01 и втулку подшипника 529.23 (для SSiC: тарельчатую пружину 950.23, зажимное кольцо 515.22/23 с втулкой подшипника 529.23) с вала 210.03.
- Вывернуть винты с цилиндрической головкой 914.07 на корпусе подшипника 391.03 и отделить отжимным винтом корпус подшипника 391.03 от крышки корпуса 161.
- Очистить все детали и проверить их на износ или повреждение. Поврежденные детали отремонтировать или заменить новыми.

7.5 Повторная сборка

7.5.1 Общие указания

Сборку насоса следует производить с соблюдением действующих в машиностроении правил.

Все демонтированные детали необходимо очистить и проверить на износ. Поврежденные или изношенные детали следует заменять **оригинальными запасными частями** фирмы-изготовителя. Следить за чистотой и надлежащей посадкой круглых и плоских уплотнений.

Как правило, следует применять новые уплотняющие элементы. В случае плоских прокладок новые прокладки должны иметь точно такую же толщину, как старые.

Плоские прокладки из графита или других не содержащих асбест материалов должны, как правило, устанавливаться без помощи смазочных веществ, например [медной смазки], графитной пасты. От вспомогательных средств, облегчающих сборку машины, следует по мере возможности отказываться. Однако, если это станет необходимым, можно применить имеющийся в продаже контактный клей, например [Pattex]. Клей не следует намазывать на большой поверхности, достаточно нанести его тонким слоем в нескольких точках (не более 3-4 точек).

Не разрешается применять цианоакриловые (моментные) клеящие составы!

Если в особых случаях потребуется применить другие, кроме указанных здесь, вспомогательные средства или антифрикционные вещества, то необходимо запросить изготовителя соответствующего материала уплотнения.

ВНИМАНИЕ Все уплотнения из графита пригодны лишь для одноразового использования! Нельзя применять склеиваемые из погонного шнура кольцевые уплотнения.

Посадочные места отдельных деталей следует перед сборкой промазывать графитом или другими аналогичными средствами. Это относится также и к резьбовым соединениям. Смазочные вещества должны быть совместимыми с перекачиваемой жидкостью.

Конусную муфту между наружным (ведущим) ротором 818.02 и корпусом подшипника 330 следует монтировать всухую!

7.5.2 Общая сборка

Сборку насоса следует производить с соблюдением действующих в машиностроении правил.

Смазочные вещества, применяемые в соприкасающейся с перекачиваемой жидкостью зоне насоса, должны быть совместимыми с перекачиваемой жидкостью.

Уплотнительные прокладки следует проверить на наличие повреждений и при необходимости заменить новыми. Как правило, следует применять новые плоские прокладки. При этом новые прокладки должны иметь точно такую же толщину, как старые.

Сборка производится в обратной по отношению к разборке последовательности.

ВНИМАНИЕ Тарельчатые пружины 950.21/.23 помещать таким образом, чтобы внутренний диаметр тарельчатой пружины 950.21 прилегал к упорному подшипнику 314.02 и внешний диаметр тарельчатой пружины 950.23 прилегал к зажимному кольцу 515.23.

Указание:

- После завинчивания винта 900.70 вручную повернуть вал (вал должен легко проворачиваться). В случае блокады вала ослабить винт 900.70 и повторить действие. При повторной блокировке демонтировать детали и проверить их качество и чистоту.
- При вертикальном монтаже сборка производится в обратной по отношению к разборке последовательности. При горизонтальном монтаже порядок сборки следующий: Вернуть отжимные винты 2 x M 12 x 100 до головок в корпус подшипника 330.



Внимание! Как только внутренний ротор 818.01 будет введен внутрь наружного ротора 818.02, появляются осевые усилия (зависящие от мощности магнитного привода). Равномерным вывертыванием отжимных винтов в корпусе подшипников 330 он может быть введен в фонарь 344.

- Закрепить корпус подшипников 330 шестигранными гайками 920.04.

Указание:

1. При несоблюдении этой инструкции по монтажу действие магнитных сил может привести к соударениям между фонарем и крышкой корпуса или фонарем и корпусом подшипников с последующим повреждением магнитов или подшипников, а также к высокой опасности травмирования людей.
2. Монтаж узла подшипника качения:
Радиальный шарикоподшипник 321.02 с длительной консистентной смазкой напрессовывают на вал 210.01 до упора о буртик вала (подшипник не нагревают) и закрепляют стопорным кольцом 938.80. Стопорное кольцо 932.02, 932.01 и 2 упругих шайбы 930 вкладывают в корпус подшипника 330. Вал 210.01 с радиальным шарикоподшипником 320.02 вставляют в корпус подшипника 330. Радиальный шарикоподшипник 321.01 напрессовывают на вал 210.01 до упора о буртик вала (подшипник не нагревают) и закрепляют стопорным кольцом 932.20. Для MAK 110 прочно привинтить разбрызгивающее кольцо 507 на вал 210.01 с винтом с цилиндрической головкой.
3. Проверить вручную легкость проворачивания ротора насоса.
4. Следующие винтовые соединения необходимо затянуть, см. таблицу далее.

7.5.3 Моменты затяжки

детали	Установочный штифт по DIN 938 Шестигранная гайка по ISO 4032 Винт с цилиндр. головкой по ISO 4762 Шестигранная гайка по ISO 4035/8675	Момент затяжки, Нм
914.06	M 8	17
914.07	M 10	35
914.03		
902.01	M 10	35
920.01	M 12	50
920.95	M 12 x 1,5	50
	M 24 x 1,5	100
	M 30 x 1,5	150

ВНИМАНИЕ Винт с цилиндрической головкой M12914.08 (8.8) должен быть привинчен моментом затяжки 85 Нм! Эти значения действительны для первой затяжки новых резьбовых соединений. После многократной затяжки резьбовых соединений и при хорошей смазке величину момента затяжки следует уменьшить на 15-20 % . Табличные значения не действительны, если на сборочном чертеже или в другом месте указываются отличные от них данные.

7.6 Запасные части

При заказе запасных частей просим указывать следующие данные:
 Типоряд: Etamagno SY
 Типоразмер:
 Заводской номер:
 Эти данные можно списать с заводской таблички насоса.

7.6.1 Рекомендуемое количество запасных деталей для двухлетней эксплуатации после ввода в эксплуатацию

Номер детали	Наименование		Количество насосов (включая резервные)						
			2	3	4	5	6+7	8+9	10 и более
321.01	Радиальный шарикоподшипник	Кол-во	1	1	2	2	3	4	50 %
321.02	Радиальный шарикоподшипник	Кол-во	1	1	2	2	3	4	50 %
412.08	Уплотнительное кольцо	Кол-во	2	2	2	3	3	4	50 %
502.01	Щелевое кольцо	Кол-во	2	2	2	3	3	4	50 %
	Комплект уплотнений состоит из: Уплотнение 411.01/.03/.10 Уплотнение 411.K1/.K2/.K3/.K5	Комплект	2	2	3	3	3	4	50 %

7.6.1.1 Рекомендуемое количество запасных деталей для эксплуатации (графитовые подшипники)

Номер детали	Наименование		Количество насосов (включая резервные)						
			2	3	4	5	6+7	8+9	10 и более
210.01	Вал (наружный ротор)	Кол-во	1	1	1	2	2	2	20 %
210.03	Вал (внутренний ротор)	Кол-во	1	1	1	2	2	2	20 %
230	Рабочее колесо	Кол-во	1	1	1	2	2	2	20 %
314.01	Упорный подшипник	Кол-во	1	1	2	2	3	4	50 %
314.02	Упорный подшипник	Кол-во	1	1	2	2	3	4	50 %
321.01	Радиальный шарикоподшипник	Кол-во	1	1	2	2	3	4	50 %
321.02	Радиальный шарикоподшипник	Кол-во	1	1	2	2	3	4	50 %
391.01/.03	Корпус подшипников	Кол-во	1	1	2	2	3	4	50 %
411.01	Уплотнение	Кол-во	4	6	8	8	9	12	150 %
411.03	Уплотнение	Кол-во	4	6	8	8	9	12	150 %
411.10	Уплотнение	Кол-во	4	6	8	8	9	12	150 %
411.K1-K5	Уплотнение	Кол-во	2	2	3	3	3	4	50 %
412.08	Уплотнительное кольцо	Кол-во	2	2	3	3	3	4	50 %
502.01	Щелевое кольцо	Кол-во	2	2	2	3	3	4	50 %
529.23	Втулка подшипника	Кол-во	1	1	2	2	3	4	50 %
82-15	Защитный стакан	Кол-во	1	1	2	2	2	3	25 %
950.23	Тарельчатая пружина	Кол-во	1	1	2	2	3	4	50 %

7.6.1.2 Рекомендуемое количество запасных деталей для эксплуатации (подшипники SSiC)

Номер детали	Наименование		Количество насосов (включая резервные)						
			2	3	4	5	6+7	8+9	10 и более
210.01	Вал (наружный ротор)	Кол-во	1	1	1	2	2	2	20 %
210.03	Вал (внутренний ротор)	Кол-во	1	1	1	2	2	2	20 %
230	Рабочее колесо	Кол-во	1	1	1	2	2	2	20 %
314.01	Упорный подшипник	Кол-во	1	1	2	2	3	4	50 %
314.02	Упорный подшипник	Кол-во	1	1	2	2	3	4	50 %
321.01	Радиальный шарикоподшипник	Кол-во	1	1	2	2	3	4	50 %
321.02	Радиальный шарикоподшипник	Кол-во	1	1	2	2	3	4	50 %
391.01/.03	Корпус подшипников	Кол-во	1	1	2	2	3	4	50 %
411.01	Уплотнение	Кол-во	4	6	8	8	9	12	150 %
411.03	Уплотнение	Кол-во	4	6	8	8	9	12	150 %
411.10	Уплотнение	Кол-во	4	6	8	8	9	12	150 %
411.K1-K5	Уплотнение	Кол-во	2	2	3	3	3	4	50 %
412.08	Уплотнительное кольцо	Кол-во	2	2	3	3	3	4	50 %
502.01	Щелевое кольцо	Кол-во	2	2	2	3	3	4	50 %
515.22/.23	Зажимное кольцо	Кол-во	1	1	2	2	3	4	50 %
529.22/.23	Втулка подшипника	Кол-во	1	1	2	2	3	4	50 %
82-15	Защитный стакан	Кол-во	1	1	2	2	2	3	25 %
950.22/.23	Тарельчатая пружина	Кол-во	1	1	2	2	3	4	50 %

7.6.2 Взаимозаменяемость деталей
7.6.2.1 Взаимозаменяемость деталей (графитовые подшипники)

Типоразмеры	WE	Наименование детали													Подшипник скольжения графитовый /1.4462				
		спиральный корпус 1)	крышка корпуса	опорная нога 3)	вал	рабочее колесо 1)	радиальный шарикоподшипник	радиальный шарикоподшипник	корпус подшипников	щелевое кольцо со всасывающей стороны	щелевое кольцо с напорной стороны	магнитная муфта 2) 110/50 + фонарь магнитной муфты	магнитная муфта 2) 165/50 + фонарь магнитной муфты	магнитная муфта 2) 165/100 + фонарь магнитной муфты	со стороны насоса		со стороны двигателя		
															втулка подшипника	корпус кольца подшипника со втулкой подшипника	упорные подшипники со стороны насоса	упорные подшипники со стороны двигателя	корпус кольца подшипника со втулкой подшипника
Номер детали															529.23	391.03	314.01	314.02	391.01
32-125.1	25		1	1	1		1	1	1	1	4)	1			1	1	1	1	1
32-160.1	25		1	2	1		1	1	1	1	1	1			1	1	1	1	1
32-160	25		1	2	1		1	1	1	1	1	1			1	1	1	1	1
40-160	25		1	2	1		1	1	1	2	1	1			1	1	1	1	1
50-160	25		1	3	1		1	1	1	4	1	1			1	1	1	1	1
65-160	25		2	3	1		1	1	2	5	3		1		1	3	2	2	2
80-160	25		2	4	1		1	1	2	7	3		1		1	3	2	2	2
32-200.1	25		3	3	1		1	1	2	1	1		1		1	2	2	2	2
32-200	25		3	3	1		1	1	2	1	1		1		1	1	2	2	2
40-200	25		3	3	1		1	1	2	3	1		1		1	1	2	2	2
50-200	25		3	3	1		1	1	2	4	1		1		1	1	2	2	2
65-200	25		3	4	1		1	1	2	5	3		1		1	3	2	2	2
32-250	25		4	4	1		1	1	2	1	2		1		1	2	2	2	2
40-250	25		4	4	1		1	1	2	2	2		1		1	2	2	2	2
50-250	25		4	4	1		1	1	2	4	2		1		1	2	2	2	2
100-160	35		5	5	2		1	1	3	8	4		1	1	2	5	3	3	3
80-200	35		5	4	2		1	1	3	7	4		1	1	2	5	3	3	3
100-200	35		5	5	2		1	1	3	8	4		1	1	2	5	3	3	3
125-200	35		6	7	2		1	1	3	9	6		1	1	2	7	3	3	3
65-250	35		7	5	2		1	1	3	6	8		1	1	2	4	3	3	3
80-250	35		7	5	2		1	1	3	4	4		1	1	2	5	3	3	3
100-250	35		7	6	2		1	1	3	8	4		1	1	2	5	3	3	3
125-250	35		8	7	2		1	1	3	9	7		1	1	2	7	3	3	3
65-315	35		9	6	2		1	1	3	6	4		1	1	2	5	3	3	3
80-315	35		9	7	2		1	1	3	7	4		1	1	2	5	3	3	3
100-315	35		9	7	2		1	1	3	8	4		1	1	2	5	3	3	3
125-315	55		10	8	3		1	1	4	9	5		1	1	3	6	3	3	3
150-315	55		10	8	3		1	1	4	10	5		1	1	3	6	3	3	3

В пределах вертикального столбца детали с одинаковым номером взаимозаменяемы

- 1) Детали, не применяемые в других типоразмерах
- 2) Магнитная муфта в сборе, с щелевым стаканом и одинаковым передаваемым крутящим моментом.
- 3) Для строительной высоты двигателя меньше строительной высоты насоса, в других случаях только при одинаковой строительной высоте двигателя
- 4) Деталь отсутствует

7.6.2.2 Взаимозаменяемость деталей (подшипники SSiC)

Типоразмеры	WE	Наименование детали												Подшипник скольжения SSiC					
														со стороны насоса			со стороны двигателя		
		спиральный корпус 1)	крышка корпуса	опорная нога 3)	вал	рабочее колесо 1)	радиальный шарикоподшипник	радиальный шарикоподшипник	корпус подшипников	щелевое кольцо со всасывающей стороны	щелевое кольцо с напорной стороны	магнитная муфта 2) 110/50 + фонарь магнитной муфты	магнитная муфта 2) 165/50 + фонарь магнитной муфты	магнитная муфта 2) 165/100 + фонарь магнитной муфты	втулка подшипника	корпус кольца подшипника со втулкой подшипника	зажимного кольца	упорные подшипники	корпус кольца подшипника со втулкой подшипника
102	161	183	210.03	230	321.01	321.02	330	502.01	502.02				529.23	391.03	515.22/23	314.01/02	391.01	529.22	
32-125.1	25	1	1	1		1	1	1	1	4)	1			1	1	1	1	1	1
32-160.1	25	1	2	1		1	1	1	1	1	1			1	1	1	1	1	1
32-160	25	1	2	1		1	1	1	1	1	1			1	1	1	1	1	1
40-160	25	1	2	1		1	1	1	2	1	1			1	1	1	1	1	1
50-160	25	1	3	1		1	1	1	4	1	1			1	1	1	1	1	1
65-160	25	2	3	1		1	1	2	5	3		1		1	3	1	1	1	1
80-160	25	2	4	1		1	1	2	7	3		1		1	3	1	1	1	1
32-200.1	25	3	3	1		1	1	2	1	1		1		1	1	1	1	1	1
32-200	25	3	3	1		1	1	2	1	1		1		1	1	1	1	1	1
40-200	25	3	3	1		1	1	2	3	1		1		1	1	1	1	1	1
50-200	25	3	3	1		1	1	2	4	1		1		1	1	1	1	1	1
65-200	25	3	4	1		1	1	2	5	3		1		1	3	1	1	1	1
32-250	25	4	4	1		1	1	2	1	2		1		1	2	1	1	1	1
40-250	25	4	4	1		1	1	2	2	2		1		1	2	1	1	1	1
50-250	25	4	4	1		1	1	2	4	2		1		1	2	1	1	1	1
100-160	35	5	5	2		1	1	3	8	4		1	1	1	5	2	2	2	2
80-200	35	5	4	2		1	1	3	7	4		1	1	1	5	2	2	2	2
100-200	35	5	5	2		1	1	3	8	4		1	1	1	5	2	2	2	2
125-200	35	6	7	2		1	1	3	9	6		1	1	1	7	2	2	2	2
65-250	35	7	5	2		1	1	3	6	8		1	1	1	4	2	2	2	2
80-250	35	7	5	2		1	1	3	4	4		1	1	1	5	2	2	2	2
100-250	35	7	6	2		1	1	3	8	4		1	1	1	5	2	2	2	2
125-250	35	8	7	2		1	1	3	9	7		1	1	1	7	2	2	2	2
65-315	35	9	6	2		1	1	3	6	4		1	1	1	5	2	2	2	2
80-315	35	9	7	2		1	1	3	7	4		1	1	1	5	2	2	2	2
100-315	35	9	7	2		1	1	3	8	4		1	1	1	5	2	2	2	2
125-315	55	10	8	3		1	1	4	9	5		1	1	1	6	3	2	2	2
150-315	55	10	8	3		1	1	4	10	5		1	1	1	6	3	2	2	2

В пределах вертикального столбца детали с одинаковым номером взаимозаменяемы

- 1) Детали, не применяемые в других типоразмерах
- 2) Магнитная муфта в сборе, с щелевым стаканом и одинаковым передаваемым крутящим моментом.
- 3) Для строительной высоты двигателя меньше строительной высоты насоса, в других случаях только при одинаковой строительной высоте двигателя
- 4) Деталь отсутствует

8 Возможные неисправности, их причины и устранение

Слишком мала подача насоса	Перегрузка двигателя	Слишком высоко давление насоса	Повышенная температура подшипников	Утечки из насоса	Неспокойный ход насоса	Недопустимое повышение температуры в насосе	Причина	Меры по устранению ¹⁾
*							Насос качает против слишком высокого давления	Заново отрегулировать рабочую точку при открытой запорной арматуре
*							Слишком высоко противодействие	Установить рабочее колесо большего типоразмера ²⁾ . Повысить частоту вращения (турбины, двигателя внутреннего сгорания)
*				*	*		Неполное удаление воздуха или недостаточное заполнение жидкостью насоса или трубопровода	Выпустить воздух или полностью заполнить систему
*	*			*			Засорение подводящего трубопровода или рабочего колеса	Удалить отложения из насоса и / или трубопроводов
*							Образование воздушных мешков в трубопроводе	Изменить схему прокладки трубопроводов Установить воздуховыпускные клапаны
*				*	*		Слишком мал кавитационный запас NPSH (подпор) установки	Полностью открыть запорную арматуру в подводящей линии. При слишком высоком сопротивлении подводящей линии изменить подводящий трубопровод, проверить встроенные фильтры Выдерживать допустимую скорость падения давления
*							Слишком большое осевое смещение ²⁾	Отрегулировать рабочее колесо
*				*			Слишком велика высота всасывания	Очистить всасывающую корзину и всасывающий трубопровод. Отрегулировать уровень жидкости. Изменить всасывающий трубопровод.
*							Неправильное направление вращения	Поменять местами две фазы силового кабеля
*	*						Работа двигателя на двух фазах	Заменить перегоревший предохранитель, проверить электрические соединения
*							Слишком низка частота вращения ²⁾	Повысить частоту вращения. Повысить напряжение
*				*			Поврежден подшипник	Заменить подшипник
				*	*		Слишком низкая подача насоса	Увеличить минимальную подачу
*				*			Износ внутренних деталей насоса	Заменить изношенные детали новыми
*				*			Противодавление меньше указанного в заказе	Точно отрегулировать рабочую точку за счет запорной арматуры в напорном трубопроводе. При сохранении перегрузки возможно расточить рабочее колесо ²⁾
*				*			Плотность или вязкость жидкости выше указанных в заказе	²⁾
				*			Применение неподходящих материалов	Заменить материал парных трущихся поверхностей
*	*						Слишком высока частота вращения	Снизить частоту вращения (турбина, двигатель внутреннего сгорания) ^{2) 3)}
				*			Резьбовые соединения / резьбовые пробки ослаблены	Подтянуть резьбовые соединения, заменить уплотнения

1) Для устранения неисправности деталей, находящихся под давлением, необходимо разгрузить насос от давления

2) Необходима консультация с изготовителем

3) Неисправность может быть также устранена путем изменения диаметра рабочего колеса

Слишком мала подача насоса	Перегрузка двигателя	Слишком высоко давление насоса	Повышенная температура подшипников	Утечки из насоса	Неспокойный ход насоса	Недопустимое повышение температуры в насосе	Причина	Меры по устранению ¹⁾
					*	*	Недостаточна подача охлаждающей жидкости	Увеличить подачу охлаждающей жидкости / Прочистить полость охлаждения / Очистить охлаждающую жидкость
				*			Установки в результате разборки насоса	Изменить
			*				Нарушение плавности хода насоса	Откорректировать условия всасывания / Отцентрировать насос / отбалансировать рабочее колесо / Повысить давление на всасывающей патрубке насоса
		*		*			Плохая центровка агрегата	Проверить и при необходимости отцентрировать
*	*	*		*			Корпус насоса подвержен механическим напряжениям	Проверить подсоединения труб к насосу и закрепление насоса
		*					Недостаточное или избыточное количество или неправильный выбор смазочного средства	Увеличить или уменьшить количество, перейти на подходящий сорт смазочного средства
		*					Не выдержан зазор между полумуфтами	Установить требуемую ширину зазора согласно монтажному чертежу
*							Слишком низкое напряжение питания	Повысить напряжение
				*			Дисбаланс рабочего колеса	Очистить рабочее колесо. Отбалансировать рабочее колесо.
*				*	*	*	Срыв магнитной муфты	Двигатель отключить, контакты обновить, пусковые характеристики двигателя проверить (см. п. 6.2)
	*						Слишком высокое давление в системе	
		*					Отсутствует поток охлаждающей жидкости из двигателя через подшипник качения	
			*				Защитный стакан поврежден	
		*		*			Дисбаланс магнитного привода (внутреннего и наружного роторов)	Регулирование баланса
				*		*	Циркуляция охлаждающей жидкости в магнитном приводе прервано	

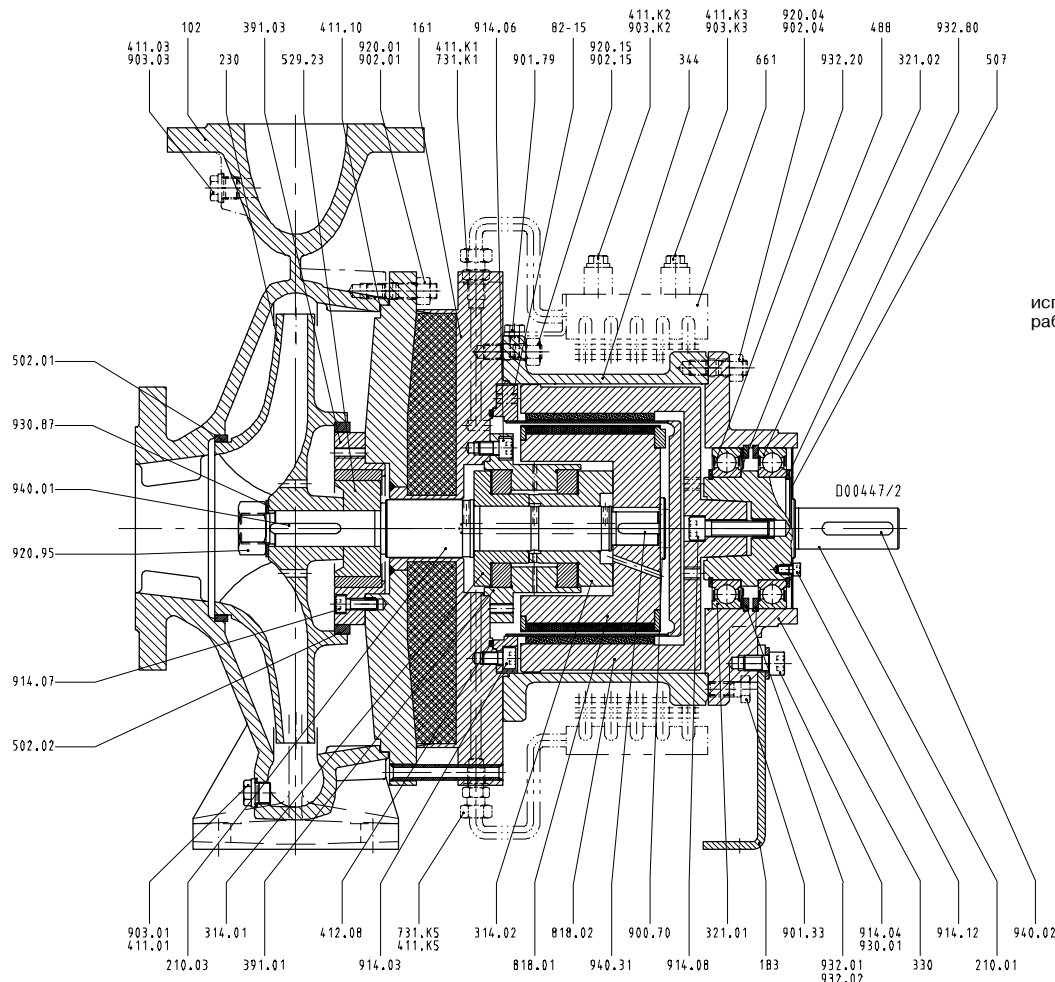
1) Для устранения неисправности деталей, находящихся под давлением, необходимо разгрузить насос от давления

2) Необходима консультация с изготовителем

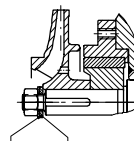
3) Неисправность может быть также устранена путем изменения диаметра рабочего колеса

9 Чертеж общего вида и спецификация деталей

Подшипник: графитовый

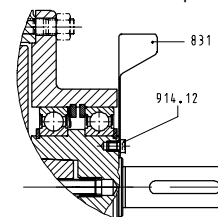


Размер 32-125.1
без щелевого кольца



930.87 550.87
исполнение WE 25

исполнение WE 25, исполнение с
рабочим колесом вентилятора



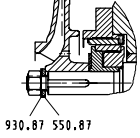
При заказе запасных частей просьба обязательно указать:
Типоряд/типоразмер, заводской номер (приводится на заводской табличке
и на фланце всасывающего патрубка), номер двигателя (заводской номер),
год изготовления, заказываемое количество, номер детали, наименование
детали, материал исполнения, наименование перекачиваемой жидкости,
номер сборного чертежа и способ доставки.

Номер детали	Наименование детали	Объем поставки
102	Спиральный корпус	с уплотнительным кольцом 411.01/.03, щелевым кольцом 502.01, шпилькой 902.01, резьбовой пробкой 903.01/.03, шестигранной гайкой 920.01
161	Крышка корпуса	с уплотнительным кольцом 411.10, шпилькой 902.15, шестигранной гайкой 920.15
183	Опорная лапа	с винтом с цилиндрической головкой 914.04, стопорной шайбой 930.01
210.01	Вал	с винтом с цилиндрической головкой 914.08, стопорным кольцом 932.20/.80, призматической шпонкой 940.02
210.03	Вал	шайбой 550.87 ¹⁾ , винтом 900.70, шестигранной гайкой 920.95, стопорной шайбой 930.87, призматической шпонкой 940.01/.31
230	Рабочее колесо	с щелевым кольцом 502.02
310	Подшипниковая опора	состоит из упорных подшипников 314.01/.02, корпуса подшипников 391.01/.03, втулки подшипника 529.23, винта с цилиндрической головкой 914.06/.07
321.01/.0 2	Радиальный шарикоподшипник	
330	Корпус подшипников	с болтом с шестигранной головкой 901.79, стопорным кольцом 932.02
344	Фонарь корпуса подшипников	с болтом с шестигранной головкой 901.33, шпилькой 902.04, шестигранной гайкой 920.04
507	Разбрызгивающее кольцо ¹⁾	с винтом с цилиндрической головкой 914.12
661	Радиатор	с уплотнительным кольцом 411.K1/.K2/.K3/.K5, штуцерным соединением с развальцовкой 731.K1/.K5, колпачком 903.K2/.K3 с уплотнительным кольцом 412.08, винтом с цилиндрической головкой 914.03
82-15	Защитный стакан	в сборе
818.01	Внутренний ротор	в сборе
818.02	Наружный ротор	в сборе
831	Рабочее колесо вентилятора ²⁾	с винтом с цилиндрической головкой 914.12

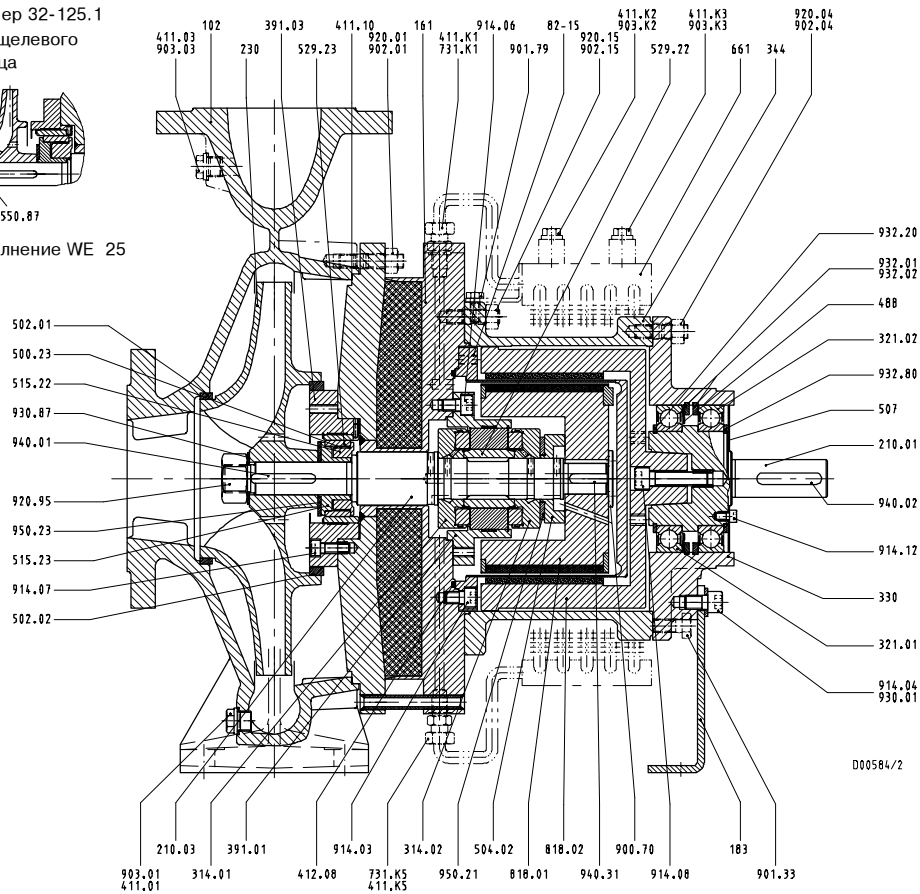
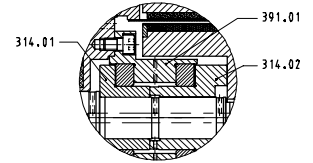
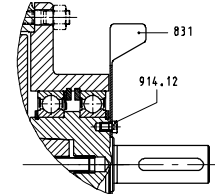
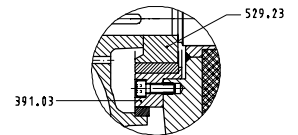
1) только с соединением вала 25

2) если есть в наличии

Чертеж общего вида и спецификация деталей
Подшипник: SSiC

 размер 32-125.1
 без щелевого
 кольца


исполнение WE 25


 исполнение с узлом подшипника
 скольжения со стороны двигателя
 1.4462/уголь

 исполнение с рабочим
 колесом вентилятора

 исполнение с узлом подшипника
 скольжения со стороны насоса
 1.4462/уголь


При заказе запасных частей просьба обязательно указать:
 Типоряд/типоразмер, заводской номер (приводится на заводской табличке
 и на фланце всасывающего патрубка), номер двигателя (заводской номер),
 год изготовления, заказываемое количество, номер детали, наименование
 детали, материал исполнения, наименование перекачиваемой жидкости,
 номер сборного чертежа и способ доставки.

Номер
детали
Наименование детали.
Объем поставки

102	Спиральный корпус	с уплотнительным кольцом 411.01/.03, щелевым кольцом 502.01, шпилькой 902.01, резьбовой пробкой 903.01/.03, шестигранной гайкой 920.01
161	Крышка корпуса	с уплотнительным кольцом 411.10, шпилькой 902.15, шестигранной гайкой 920.15
183	Опорная лапа	с винтом с цилиндрической головкой 914.04, стопорной шайбой 930.01
210.01	Вал	с винтом с цилиндрической головкой 914.08, стопорным кольцом 932.20/.80, призматической шпонкой 940.02
210.03	Вал	с шайбой 550.87 ¹⁾ , винтом 900.70, шестигранной гайкой 920.95, стопорной шайбой 930.87, призматической шпонкой 940.01/.31
230	Рабочее колесо	с щелевым кольцом 502.02
310	Подшипниковая опора	состоит из упорных подшипников 314.01/.02, корпуса подшипников 391.01/.03, распорного монтажного кольца 500.23, распорного кольца 504.02, зажимного кольца 515.22/23, втулки подшипников 529.22/23, винта с цилиндрической головкой 914.06/07, тарельчатой пружины 950.21/23
321.01/.02	Радиальный шарикоподшипник	
330	Корпус подшипников	с болтом с шестигранной головкой 901.79, стопорным кольцом 932.02
344	Фонарь корпуса подшипников	с болтом с шестигранной головкой 901.33, шпилькой 902.04, шестигранной гайкой 920.04
507	Разбрызгивающее кольцо ¹⁾	с винтом с цилиндрической головкой 914.12
661	Радиатор	с уплотнительным кольцом 411.K1/.K2,/.K3/.K5, штуцерным соединением с развальцовкой 731.K1/.K5, колпачком 903.K2/.K3
82-15	Защитный стакан	с уплотнительным кольцом 412.08, винтом с цилиндрической головкой 914.03
818.01	Внутренний ротор	в сборе
818.02	Наружный ротор	в сборе
831	Рабочее колесо вентилятора ²⁾	с винтом с цилиндрической головкой 914.12

1) только с соединением вала 25

2) если есть в наличии

